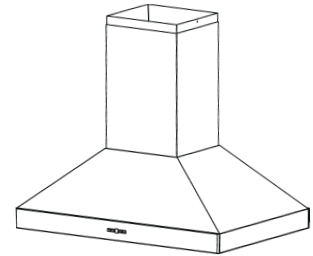


COLONNE ISLAND IPP9IQ SERIES RANGE HOOD



The traditional island chimney hood design from Italy has stood the test of time. The Colonne Island builds on this legacy with a new powerful design that looks spectacular from any angle, and at the same time, handles the needs of pro-style cooking.

FEATURES

- Ceiling mounted island hood
- Finishes: 430 Stainless Steel, n° 4 Brushed
- Max blower airflow: 1500 CFM*
- 120 V, 60 Hz, 8.4 Amps
- Width: 42-in. Depth: 30-in.
- Ducted telescopic flue accommodates 8' to 9' ceilings
- 10" round duct connector/backdraft damper
- 2-level halogen lamps, T4, G9, 25-Watt, Qty:4
- Three speed plus boost, electronic pushbuttons with display
- Quiet iQ12 blower system with high-efficiency BLDC motor
- Heat Sentry™ - automatically turns blower to high speed when excess cooking heat is detected
- Delay timer control automatically shuts off range hood after 10 minutes
- Special control indicates when it is time to clean the filters
- Dishwasher-safe, mesh lined, Hi-Flow™ baffle filters
- For indoor use only

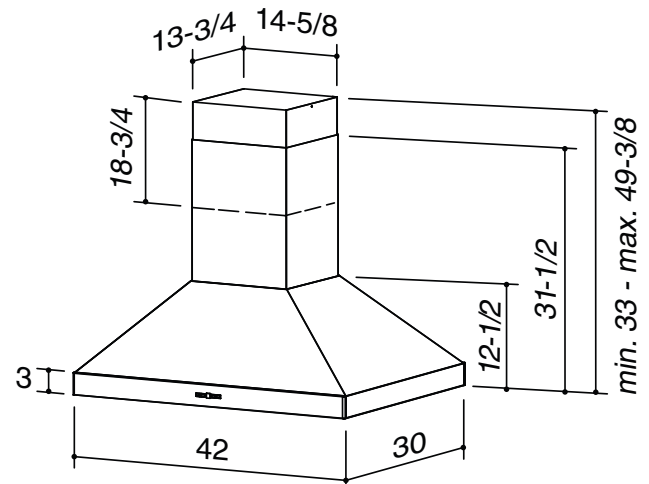
OPTIONS (Not included with hood. Purchase separately.)

- Flue extension for 10-ft. to 11-ft. ceilings (Model AEIPP9SB, stainless steel 42-3/4" long)
- Universal make-up air damper (MD6TU, MD8TU, MD10TU)
- Remote control (Model ACR3)

See next page for blower performances.

iQ12 - 1200 CFM Blower System providing:

- Best in class quiet operation.
- Up to 30% faster smoke and odor removal than comparable models.
- Up to 22x more energy efficient than comparable models.
- Guaranteed Performance System (GPS) technology calibrates the hood system to every installation to provide up to 30% more CFM than standard range hoods.
- Using a duct reducer with this hood may prevent the product from calibrating.



Dimensions shown are in inches



HVI-2100 CERTIFIED RATINGS comply with new testing technologies and procedures prescribed by the Home Ventilating Institute, for off-the-shelf products, as they are available to consumers. Product performance is rated at 0.1 in. static pressure, based on tests conducted in AMCA's state-of-the-art test laboratory. Sones are a measure of humanly-perceived loudness, based on laboratory measurements.

* Where noted performance rating is not HVI certified but was established in accordance with HVI Standardized test procedure.

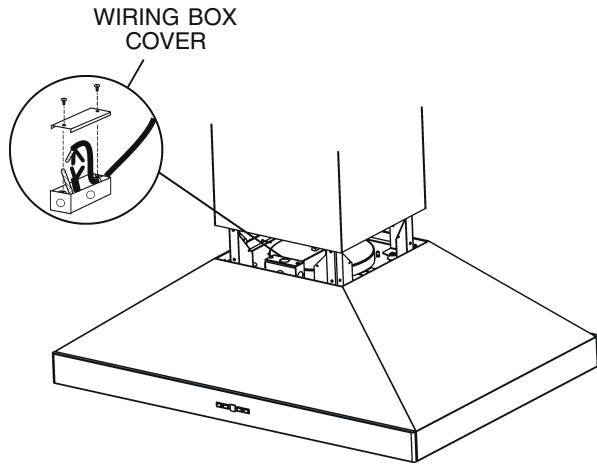


BEST Hartford, Wisconsin www.BestRangeHoods.com 800-558-1711
 BEST Drummondville, QC, Canada www.BestRangeHoods.ca 866-737-7770

REFERENCE	QTY.	REMARKS	Project
			Location
			Architect
			Engineer
			Contractor
			Submitted by Date

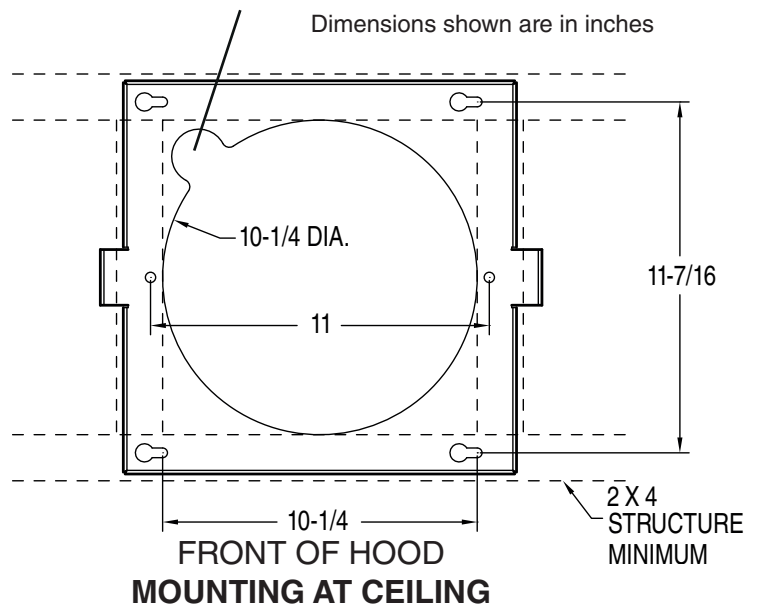
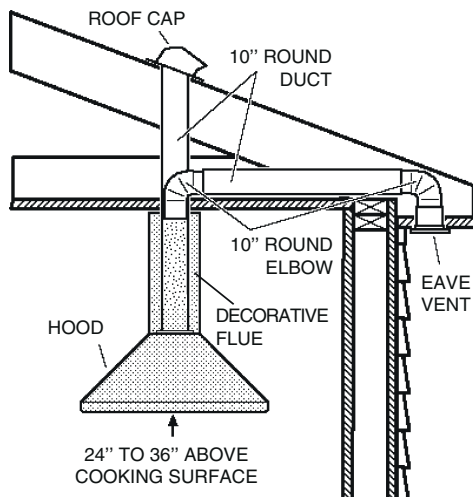
HVI PERFORMANCE										
Duct Orientation	Size	Sones				CFM				
		Normal	Medium*	High*	Boost	Normal	Medium*	High*	Boost 0.25 in. w.g.	Boost 0.1 in. w.g.
Round - Vertical	10 in.	1.0	--	--	12.0	330	577	830	1120	1200

IPP9IQ SERIES WIRING



LOCATION FOR INCOMING POWER TO HOOD.
PROVIDE 36-IN. OF WIRE FOR 8-FT. TO 9-FT. CEILINGS
AND 60-IN. OF WIRE FOR 10-FT. TO 11-FT. CEILINGS.

IPP9IQ SERIES MOUNTING



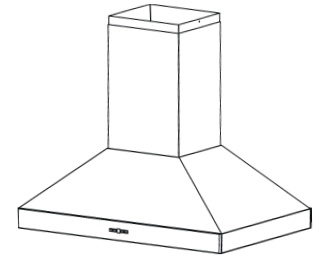
CEILING HEIGHT	HOOD DISTANCE ABOVE 36" HIGH COOK TOP (see notes below)												
	24"	25"	26"	27"	28"	29"	30"	31"	32"	33"	34"	35"	36"
	ASSEMBLED SUPPORT FRAME HEIGHT (IN.)												
8 FEET	24 ³ / ₄ "	23 ³ / ₄ "	22 ³ / ₄ "	21 ³ / ₄ "	---	---	---	---	---	---	---	---	---
9 FEET	---	---	---	33 ³ / ₄ "	32 ³ / ₄ "	31 ³ / ₄ "	30 ³ / ₄ "	29 ³ / ₄ "	28 ³ / ₄ "	27 ³ / ₄ "	26 ³ / ₄ "	25 ³ / ₄ "	24 ³ / ₄ "
10 FEET (see note b.)	48 ³ / ₄ "	47 ³ / ₄ "	46 ³ / ₄ "	45 ³ / ₄ "	44 ³ / ₄ "	43 ³ / ₄ "	42 ³ / ₄ "	41 ³ / ₄ "	40 ³ / ₄ "	39 ³ / ₄ "	38 ³ / ₄ "	---	---
11 FEET (see note b.)	---	---	---	---	56 ³ / ₄ "	55 ³ / ₄ "	54 ³ / ₄ "	53 ³ / ₄ "	52 ³ / ₄ "	51 ³ / ₄ "	50 ³ / ₄ "	49 ³ / ₄ "	48 ³ / ₄ "

--- Mounting height is not possible.

- Minimum hood distance above cook top must not be less than 24". A maximum of 36" above cook top is highly recommended for best capture of cooking impurities. Distances over 36" are at the installer and user's discretion; and if ceiling height and flue length permit.
- Requires optional 10-ft. to 11-ft. flue extension, model AEIPP9SB.



COLONNE ISLAND HOTTE DE CUISINIÈRE SÉRIE IPP9IQ



Le design traditionnel italien des hottes îlot de type cheminée a passé l'épreuve du temps. S'appuyant sur son héritage, la hotte Colonne Island offre un nouveau design performant qui est spectaculaire sous tous ses angles, tout en répondant aux besoins d'une cuisine de style professionnel.

CARACTÉRISTIQUES

- S'installe au plafond
- Fini : Acier inoxydable 430, brossé n° 4
- Débit max. du ventilateur : 1500 pi³/min*
- 120 V, 60 Hz, 8,4 A
- Largeur : 42 po Profondeur : 30 po
- Cheminée télescopique pour plafonds de 8 pi à 9 pi
- Adaptateur rond de 10 po avec volet antiretour
- Ampoules halogènes à 2 intensités, T4, G9, 25 watts, Qté : 4
- Commande à boutons-poussoirs et affichage électronique du ventilateur à 3 vitesses plus mode *Boost*
- Ventilateur silencieux iQ12 avec moteur à grande efficacité BLDC
- Heat Sentry^{MC} - règle automatiquement le ventilateur en vitesse supérieure lorsqu'une chaleur excessive est détectée
- Fonction d'arrêt différé après 10 minutes
- Bouton indicateur de nettoyage des filtres
- Filtres hybrides Hi-Flow^{MC} lavables au lave-vaisselle
- Pour utilisation à l'intérieur seulement

OPTIONS (Non incluses avec la hotte. Vendues séparément.)

- Rallonge de cheminée pour les plafonds de 10 pi à 11 pi (modèle AEIPP9SB, acier inoxydable, 42-3/4 po de long)
- Dispositif universel d'apport d'air (MD6TU, MD8TU, MD10TU)
- Télécommande (modèle ACR3)

Voir en page suivante pour les performances des ventilateur.



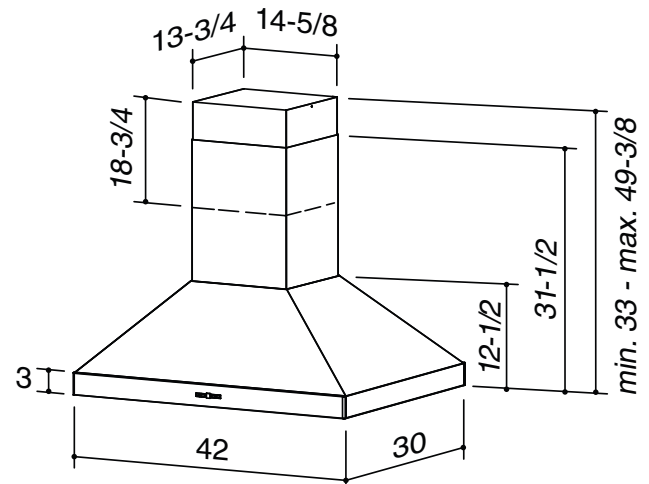
L'HOMOLOGATION HVI-2100 est conforme aux nouvelles techniques et procédures d'essai prescrites par le Home Ventilating Institute pour les produits d'emploi courant, dès leur disponibilité pour les consommateurs. Le rendement du produit est évalué à une pression statique de 0,1 po, d'après les tests effectués dans le laboratoire d'essai ultra-perfectionné de l'AMCA. Le sone est une mesure de la perception humaine de la puissance sonore, d'après des mesures effectuées en laboratoire.

* Signifie que la donnée n'est pas certifiée par le HVI, mais a été obtenue suivant les procédures de test standardisées du HVI.

BEST Hartford, Wisconsin www.BestRangeHoods.com 800 558-1711
BEST Drummondville, QC, Canada www.BestRangeHoods.ca 866 737-7770

Le ventilateur iQ12 de 1200 pi³/min :

- Est le plus silencieux de sa catégorie.
- Évacue la fumée et les odeurs jusqu'à 30 % plus rapidement que les modèles comparables.
- Jusqu'à 22 fois plus écoénergétique que les modèles comparables.
- La technologie *Guaranteed Performance System* (GPS) calibre la hotte pour atteindre un débit jusqu'à 30 % plus élevé que les hottes de cuisinière courantes.
- L'utilisation d'un réducteur de conduit avec cette hotte pourrait nuire à la calibration.



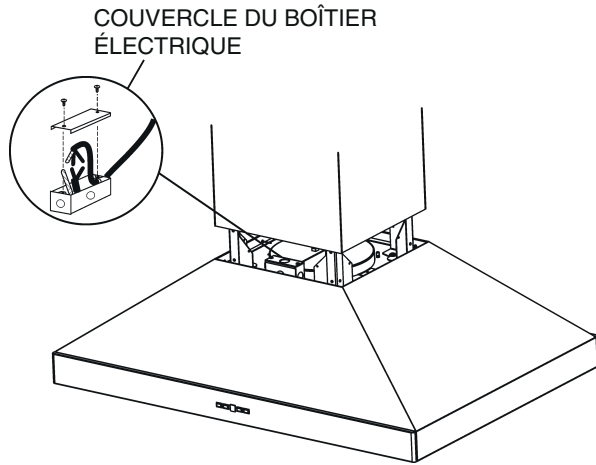
Les dimensions illustrées sont en pouces.



RÉFÉRENCE	QTÉ	REMARQUES	Projet
			Lieu
			Architecte
			Ingénieur
			Entrepreneur
			Soumis par Date

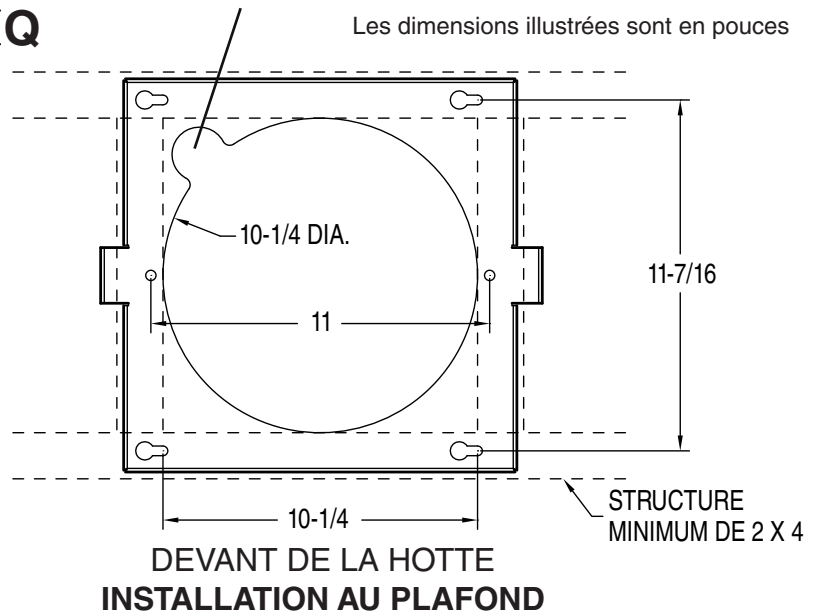
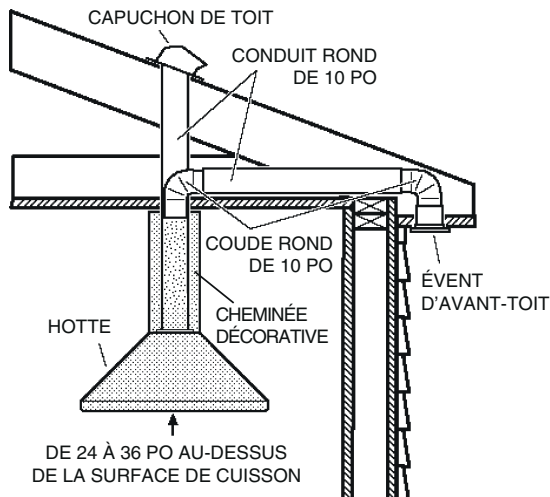
PERFORMANCE HVI										
Orientation du conduit	Format	Sones				pi3/min				
		Normale	Moyenne*	Haute*	Boost	Normale	Moyenne*	Haute*	Boost 0,25 po d'eau	Boost 0,1 po d'eau
Rond - Vertical	10 po	1,0	--	--	12,0	330	577	830	1120	1200

BRANCHEMENT SÉRIE IPP9IQ



EMPLACEMENT POUR L'ENTRÉE DE L'ALIMENTATION ÉLECTRIQUE DE LA HOTTE. PRÉVOIR 36 PO DE FIL POUR DES PLAFONDS DE 8 PI À 9 PI ET 60 PO DE FIL POUR LES PLAFONDS DE 10 PI À 11 PI.

INSTALLATION SÉRIE IPP9IQ



HAUTEUR DU PLAFOND	DISTANCE AU-DESSUS D'UNE CUISINIÈRE DE 36 PO DE HAUTEUR (voir les notes ci-dessous)												
	24 po	25 po	26 po	27 po	28 po	29 po	30 po	31 po	32 po	33 po	34 po	35 po	36 po
	HAUTEUR DU CADRE DE SUPPORT ASSEMBLÉ (po)												
8 PIEDS	24 ³ / ₄ po	23 ³ / ₄ po	22 ³ / ₄ po	21 ³ / ₄ po	---	---	---	---	---	---	---	---	---
9 PIEDS	---	---	---	33 ³ / ₄ po	32 ³ / ₄ po	31 ³ / ₄ po	30 ³ / ₄ po	29 ³ / ₄ po	28 ³ / ₄ po	27 ³ / ₄ po	26 ³ / ₄ po	25 ³ / ₄ po	24 ³ / ₄ po
10 PIEDS (voir note b.)	48 ³ / ₄ po	47 ³ / ₄ po	46 ³ / ₄ po	45 ³ / ₄ po	44 ³ / ₄ po	43 ³ / ₄ po	42 ³ / ₄ po	41 ³ / ₄ po	40 ³ / ₄ po	39 ³ / ₄ po	38 ³ / ₄ po	---	---
11 PIEDS (voir note b.)	---	---	---	---	56 ³ / ₄ po	55 ³ / ₄ po	54 ³ / ₄ po	53 ³ / ₄ po	52 ³ / ₄ po	51 ³ / ₄ po	50 ³ / ₄ po	49 ³ / ₄ po	48 ³ / ₄ po

--- L'installation à cette hauteur n'est pas possible.

a. Ne pas installer à moins de 24 po au-dessus de la cuisinière. Un maximum de 36 po au-dessus de la cuisinière est fortement recommandé afin de bien capter les impuretés de cuisson. Une distance de plus de 36 po est à la discrétion de l'installateur et de l'utilisateur si la hauteur du plafond et de la cheminée le permettent.

b. Requier une rallonge de cheminée optionnelle pour les plafonds de 10 pi à 11 pi, modèle AEIPP9SB.

best[®]