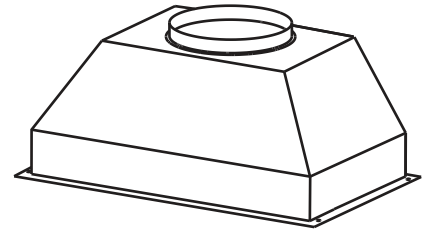


# CELATO PK22 SERIES POWER PACK



**Specially designed to be installed in custom canopy hoods for use over residential commercial-style cooking surfaces.**

### FEATURES

- Cabinet mount – custom application
- Finish: 430 Stainless Steel
- Max blower airflow: 1500 CFM\*
- 120 V, 60 Hz, 8.0 Amps for models PK2230, PK2239 and 8.5 Amps for PK2245 model
- Widths: 27-3/4", 36-1/2", 43-7/16"
- 10" round duct connector/backdraft damper
- Halogen lighting (2 bulbs included on PK2230 and PK2239 or 3 bulbs on PK2245; Type GU10, MR16 shielded, 120 volt, 50 watts max.)
- Electronic, push-button controls
  - 4 speeds
  - 3 light settings
  - 10-minute delay off
  - 25-hour filter clean indicator
- Easily accessible, dishwasher-safe aluminum / stainless steel hybrid baffle filters
  - Less restrictive than traditional baffle filters
  - Less mess / dripping than mesh filters
- Heat Sentry™ - automatically turns blower to high speed when excess cooking heat is detected
- For indoor use only

See next page for blower performances.



HVI-2100 CERTIFIED RATINGS comply with new testing technologies and procedures prescribed by the Home Ventilating Institute, for off-the-shelf products, as they are available to consumers. Product performance is rated at 0.1 in. static pressure, based on tests conducted in AMCA's state-of-the-art test laboratory. Sones are a measure of humanly-perceived loudness, based on laboratory measurements.

\* Where noted performance rating is not HVI certified but was established in accordance with HVI Standardized test procedure.

BEST Hartford, Wisconsin [www.BestRangeHoods.com](http://www.BestRangeHoods.com) 800-558-1711  
 BEST Drummondville, QC, Canada [www.BestRangeHoods.ca](http://www.BestRangeHoods.ca) 866-737-7770

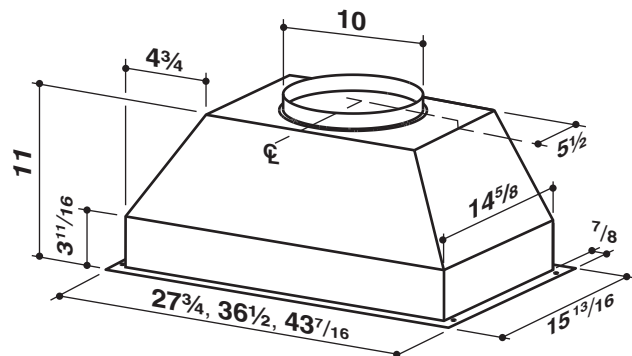
### iQ12 - 1200 CFM Blower System providing:

- Best in class quiet operation.
- Up to 30% faster smoke and odor removal than comparable models.
- Up to 22 x more energy efficient than comparable models.
- Guaranteed Performance System (GPS) technology calibrates the hood system to every installation to provide up to 30% more CFM than standard range hoods.
- Using a duct reducer with this hood may prevent the product from calibrating.



### + OPTIONS (Not included with hood. Purchase separately.)

- Stainless liner (AL3036, AL3042, AL3948, AL3954, AL4554, AL4560)
- Remote control (Model ACR3)
- Universal make-up air dampers (Models MD6TU, MD8TU, MD10TU)
- 10" to 8" Reducer (Model 472) - using this reducer may prevent the product from calibrating.



NOTE : DIMENSIONS ARE IN INCHES.

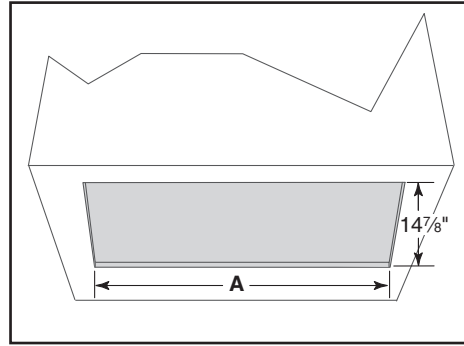
Mount range hood so bottom of hood is 24" to 30" above cooking surface.

REFERENCE	QTY.	REMARKS	Project
			Location
			Architect
			Engineer
			Contractor
			Submitted by <span style="float: right;">Date</span>

HVI PERFORMANCE						
Duct Orientation	Size	Sones		CFM		
		Normal	High	Normal	High 0.25 in. w.g.	High 0.1 in. w.g.
Round - Vertical	10 in.	0.6	13.0	270	1020	1090

## PK22 SERIES CABINET CUTOUT DIMENSIONS

POWER PACK WIDTH	A
30"	26 <sup>3</sup> / <sub>16</sub> "
39"	34 <sup>15</sup> / <sub>16</sub> "
45"	41 <sup>7</sup> / <sub>8</sub> "

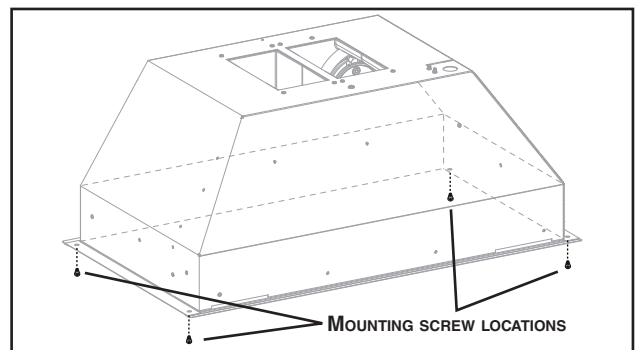
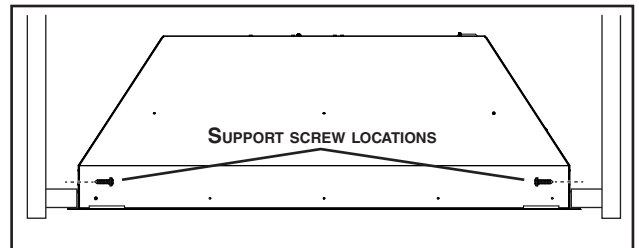


## PK22 SERIES SUPPORT AND MOUNTING SCREWS

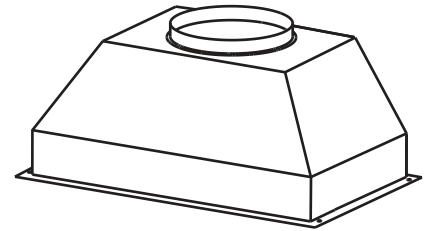
Two of the six no. 8-18 x 1 1/4" provided chrome plated screws can be used to support the hood during installation.

Place the power pack inside the custom hood and insert both side screws.

The power pack can now be secured to the custom hood without having to hold it in place.



# CELATO HOTTE ENCASTRABLE SÉRIE PK22



Conçue spécialement pour être installée sous les armoires faites sur mesure et pour un usage résidentiel de calibre professionnel.

### CARACTÉRISTIQUES

- Installation dans les armoires sur mesure
- Fini : Acier inoxydable 430
- Débit max. du ventilateur : 1500 pi<sup>3</sup>/min\*
- 120 V, 60 Hz, 8,0 A pour les modèles PK2230 et PK2239, 8,5 A pour le modèle PK2245
- Largeurs offertes : 27<sup>3</sup>/<sub>4</sub> po, 36<sup>1</sup>/<sub>2</sub> po, 43<sup>7</sup>/<sub>16</sub> po
- Adaptateur rond de 10 po avec volet antiretour
- Éclairage halogène (2 ampoules incluses pour les modèles PK2230 et PK2239 ou 3 ampoules pour le modèle PK2245; type GU10, MR16, 120 volts, 50 watts max)
- Commande électronique à boutons-poussoirs
  - 4 vitesses
  - Éclairage à 3 intensités
  - Fonction d'arrêt différé après 10 minutes
  - Indicateur de nettoyage des filtres toutes les 25 heures
- Filtres hybrides en aluminium et acier inoxydable facilement accessibles allant au lave-vaisselle
  - Plus polyvalents que les filtres à chicane ordinaires
  - Moins d'écoulement de gras qu'avec les filtres en treillis
- Heat Sentry<sup>MC</sup> - règle automatiquement le ventilateur en vitesse supérieure lorsqu'une chaleur excessive est détectée
- Pour utilisation à l'intérieur seulement

Voir en page suivante pour les performances des ventilateur.



L'HOMOLOGATION HVI-2100 est conforme aux nouvelles techniques et procédures d'essai prescrites par le Home Ventilating Institute pour les produits d'emploi courant, dès leur disponibilité pour les consommateurs. Le rendement du produit est évalué à une pression statique de 0,1 po, d'après les tests effectués dans le laboratoire d'essai ultra-perfectionné de l'AMCA. Le sone est une mesure de la perception humaine de la puissance sonore, d'après des mesures effectuées en laboratoire.

\* Signifie que la donnée n'est pas certifiée par le HVI, mais a été obtenue suivant les procédures de test standardisées du HVI.

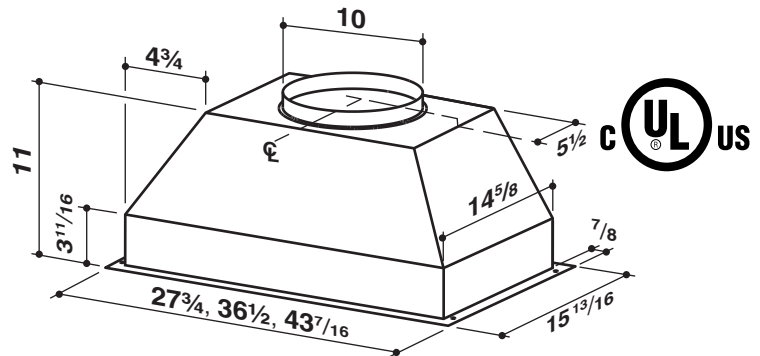
### Le ventilateur iQ12 de 1200 pi<sup>3</sup>/min :

- Est le plus silencieux de sa catégorie.
- Évacue la fumée et les odeurs jusqu'à 30 % plus rapidement que les modèles comparables.
- Jusqu'à 22 fois plus écoénergétique que les modèles comparables.
- La technologie *Guaranteed Performance System* (GPS) calibre la hotte pour atteindre un débit jusqu'à 30 % plus élevé que les hottes de cuisinière courantes.
- L'utilisation d'un réducteur de conduit avec cette hotte pourrait nuire à la calibration.



### OPTIONS (Vendues séparément)

- Revêtement d'armoire en acier inoxydable (AL3036, AL3042, AL3948, AL3954, AL4554, AL4560)
- Télécommande (modèle ACR3)
- Dispositif universel d'apport d'air (modèles MD6TU, MD8TU, MD10TU)
- Transition de 10 po à 8 po (modèle 472) - l'utilisation de cette transition peut nuire à la calibration.



NOTE : LES DIMENSIONS ILLUSTRÉES SONT EN POUCES.

Installer la hotte de sorte que le bas de celle-ci soit de 24 po à 30 po au-dessus de la surface de cuisson.

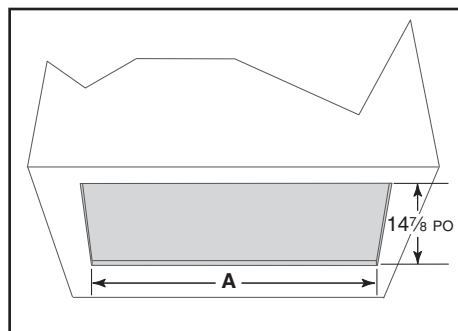
BEST Hartford, Wisconsin [www.BestRangeHoods.com](http://www.BestRangeHoods.com) 800 558-1711  
BEST Drummondville, QC, Canada [www.BestRangeHoods.ca](http://www.BestRangeHoods.ca) 866 737-7770

RÉFÉRENCE	QTÉ	REMARQUES	Projet	
			Lieu	
			Architecte	
			Ingénieur	
			Entrepreneur	
			Soumis par	Date

PERFORMANCE HVI						
Orientation du conduit	Format	Sones		pi <sup>3</sup> /min		
		Normale	Haute	Normale	Haute 0,25 po d'eau	Haute 0,1 po d'eau
Rond - Vertical	10 po	0,6	13,0	270	1020	1090

## SÉRIE PK22 - DIMENSIONS DE L'OUVERTURE

LARGEUR DE LA HOTTE ENCASTRABLE	A
30 PO	26 <sup>3</sup> / <sub>16</sub> PO
39 PO	34 <sup>15</sup> / <sub>16</sub> PO
45 PO	41 <sup>7</sup> / <sub>8</sub> PO



## SÉRIE PK22 - EMPLACEMENT DES VIS DE SOUTIEN ET DE MONTAGE

Deux des 6 vis plaquées chrome n° 8-18 x 1¼ po (incluses) peuvent être utilisées pour soutenir temporairement la hotte encastrable pendant l'installation.

Placer la hotte encastrable à l'intérieur de l'armoire et insérer les deux vis latérales.

La hotte encastrable peut maintenant être fixée à l'armoire sans avoir à la maintenir en place.

