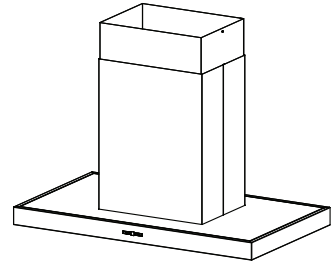


GORGONA IPB9IQ SERIES RANGE HOOD



This design embodies the clean European style that has become a traditional favorite. Gorgona is an island hood rarely seen with the power and features it includes.

FEATURES

- Italian design
- Ceiling mounted island hood
- Finish: 430 Stainless Steel, no. 4 Brushed
- Max blower airflow: 1500 CFM*
- 120 V, 60 Hz, 8.4 Amps
- Width: 48-in. Depth: 27-in.
- Ducted telescopic flue accommodates 8' to 9' ceilings
- 10" round duct connector/backdraft damper
- 2-level halogen lamps (4 - T4, G9, 25-Watt)
- Three-speed plus boost, electronic controls
- Quiet iQ12 blower system with high-efficiency BLDC motor
- Heat Sentry™ - automatically turns blower to high speed when excess cooking heat is detected
- Delay timer control automatically shuts off range hood after 10 minutes
- Special control indicates when it's time to clean the filter
- Dishwasher-safe, Hybrid filters
- For indoor use only

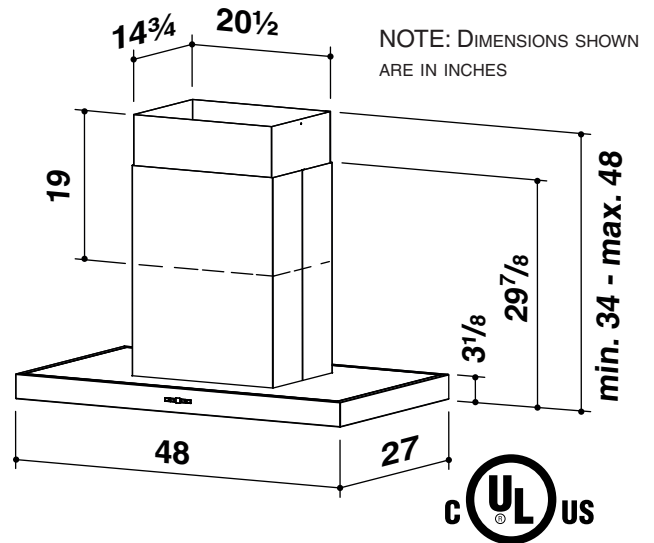
OPTIONS (Not included with hood. Purchase separately.)

- Flue extension for 10-ft. to 11-ft. ceilings (Model AEIPB9SB, stainless steel)
- Remote control (Model ACR3)
- Universal Make-Up Air Damper (Models MD6TU, MD8TU, MD10TU)

See next page for blower performances.

iQ12 - 1200 CFM Blower System providing:

- Best in class quiet operation.
- Up to 30% faster smoke and odor removal than comparable models.
- Up to 22x more energy efficient than comparable models.
- Guaranteed Performance System (GPS) technology calibrates the hood system to every installation to provide up to 30% more CFM than standard range hoods.
- Using a duct reducer with this hood may prevent the product from calibrating.



HVI-2100 CERTIFIED RATINGS comply with new testing technologies and procedures prescribed by the Home Ventilating Institute, for off-the-shelf products, as they are available to consumers. Product performance is rated at 0.1 in. static pressure, based on tests conducted in AMCA's state-of-the-art test laboratory. Sones are a measure of humanly-perceived loudness, based on laboratory measurements.

* Where noted performance rating is not HVI certified but was established in accordance with HVI Standardized test procedure.

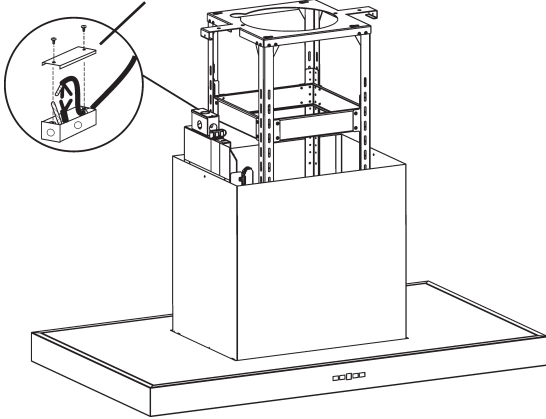
BEST Hartford, Wisconsin www.bestrangehoods.com 800-558-1711
BEST Drummondville, QC, Canada www.bestrangehoods.ca 866-737-7770

REFERENCE	QTY.	REMARKS	Project
			Location
			Architect
			Engineer
			Contractor
			Submitted by Date

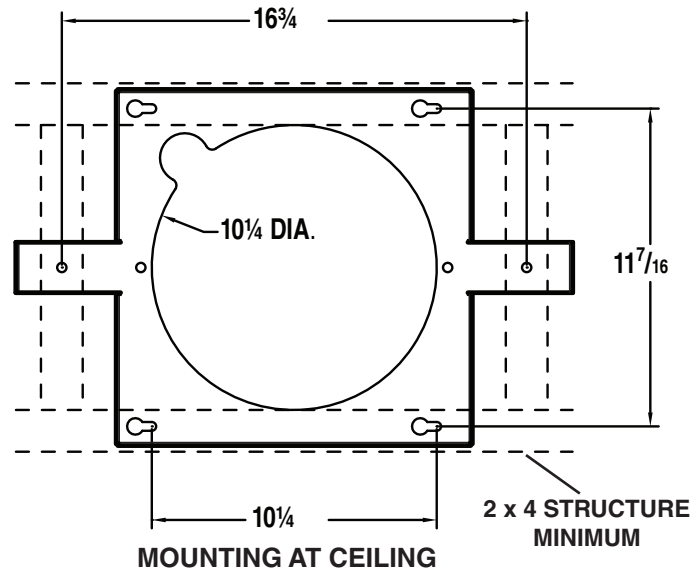
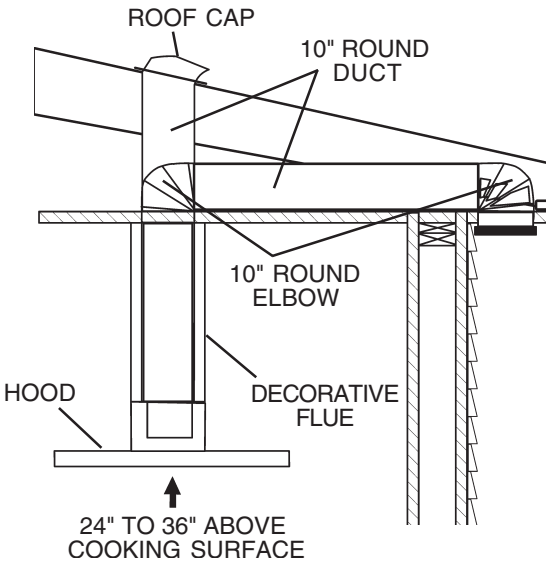
HVI PERFORMANCE										
Duct Orientation	Size	Sones				CFM				
		Normal	Medium*	High*	Boost	Normal	Medium*	High*	Boost 0.25 in. w.g.	Boost 0.1 in. w.g.
Round - Vertical	10 in.	0.4	4.0	7.5	11.5	295	615	880	1020	1100

IPB9IQ SERIES WIRING

WIRING BOX COVER



IPB9IQ SERIES MOUNTING



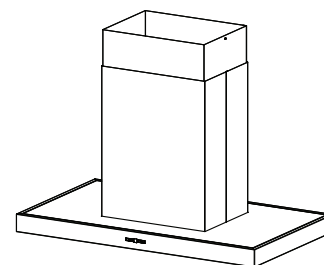
CEILING HEIGHT	HOOD DISTANCE ABOVE 36\"/>												
	24\"/>												
ASSEMBLED SUPPORT FRAME HEIGHT (in.)													
8 FEET	23 ³ / ₈ \"/>												
9 FEET	--	--	34 ³ / ₈ \"/>										
10 FEET (see note b.)	47 ³ / ₈ \"/>												
11 FEET (see note b.)	--	58 ³ / ₈ \"/>											

--- Mounting height is not possible.

- Minimum hood distance above cook top must not be less than 24\"/>
- Requires optional 10-ft. to 11-ft. flue extension, ducted model AEIPB9SB.



GORGONA HOTTE DE CUISINIÈRE SÉRIE IPB9IQ



Ce design intègre le style épuré européen qui est devenu une valeur sûre. Gorgona est une hotte îlot dotée d'une puissance et de caractéristiques rarement vues chez ce type de hottes.

CARACTÉRISTIQUES

- Design italien
- Hotte îlot qui s'installe au plafond
- Fini: Acier inoxydable 430 brossé n° 4
- Débit max. du ventilateur: 1500 pi³/min*
- 120 V, 60 Hz, 8,4 A
- Largeur: 48 po. Profondeur: 27 po
- Cheminée télescopique avec conduit pour plafonds de 8 pi à 9 pi
- Adaptateur rond de 10 po avec volet antiretour
- Éclairage halogène à deux intensités (4 ampoules, type T4, base G9, 120 volts, 25 watts max)
- Commande électronique à trois vitesses plus *boost*
- Ventilateur silencieux iQ12 avec moteur à grande efficacité BLDC
- Heat Sentry^{MC} - règle automatiquement le ventilateur en vitesse supérieure lorsqu'une chaleur excessive est détectée
- Fonction d'arrêt différé après 10 minutes
- Bouton indicateur de nettoyage des filtres
- Filtres hybrides allant au lave-vaisselle
- Pour utilisation à l'intérieur seulement

OPTIONS (Vendues séparément.)

- Rallonge de cheminée pour les plafonds de 10 pi à 11 pi (modèle AEIPB9SB, acier inoxydable)
- Télécommande (modèle ACR3)
- Dispositif universel d'apport d'air (modèles MD6TU, MD8TU, MD10TU)

Voir en page suivante pour les performances des ventilateur.

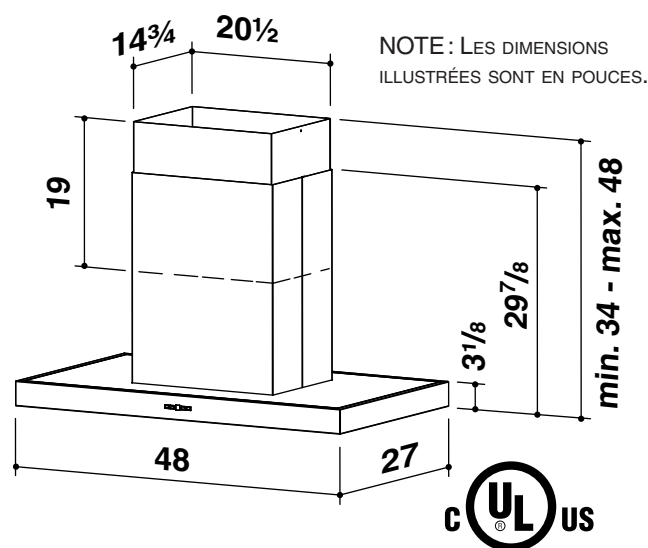


L'HOMOLOGATION HVI-2100 est conforme aux nouvelles techniques et procédures d'essai prescrites par le Home Ventilating Institute pour les produits d'emploi courant, dès leur disponibilité pour les consommateurs. Le rendement du produit est évalué à une pression statique de 0,1 po, d'après les tests effectués dans le laboratoire d'essai ultra-perfectionné de l'AMCA. Le sone est une mesure de la perception humaine de la puissance sonore, d'après des mesures effectuées en laboratoire.

* Signifie que la donnée n'est pas certifiée par le HVI, mais a été obtenue suivant les procédures de test standardisées du HVI.

Le ventilateur iQ12 de 1200 pi³/min :

- Est le plus silencieux de sa catégorie.
- Évacue la fumée et les odeurs jusqu'à 30 % plus rapidement que les modèles comparables.
- Jusqu'à 22 fois plus écoénergétique que les modèles comparables.
- La technologie *Guaranteed Performance System* (GPS) calibre la hotte pour atteindre un débit jusqu'à 30 % plus élevé que les hottes de cuisinière courantes.
- L'utilisation d'un réducteur de conduit avec cette hotte pourrait nuire à la calibration.

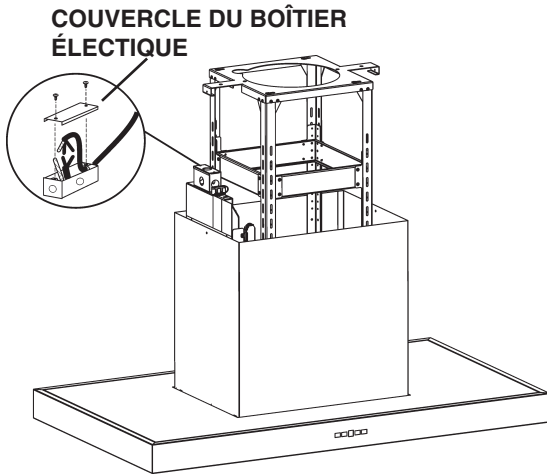


BEST Hartford, Wisconsin www.bestrangehoods.com 800 558-1711
BEST Drummondville, QC, Canada www.bestrangehoods.ca 866 737-7770

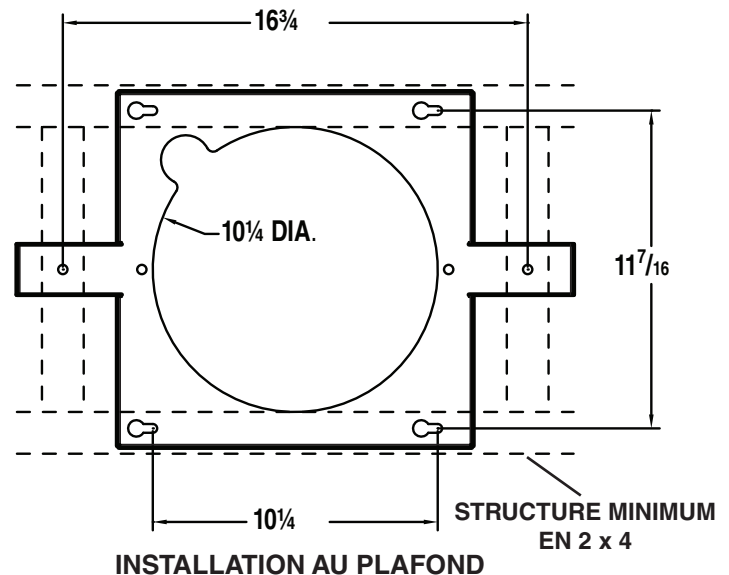
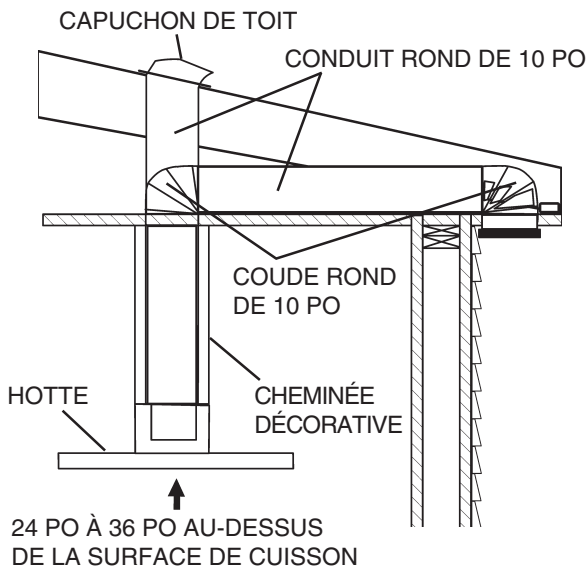
RÉFÉRENCE	QTÉ	REMARQUES	Projet
			Lieu
			Architecte
			Ingénieur
			Entrepreneur
			Soumis par Date

PERFORMANCE HVI												
Orientation du conduit	Format	Sones				pi ³ /min						
		Normale	Moyenne*	Haute*	Boost	Normale	Moyenne*	Haute*	Boost 0,25 po d'eau	Boost 0,1 po d'eau		
Rond - Vertical	10 po	0,4	4,0	7,5	11,5	295	615	880	1020	1100		

BRANCHEMENT SÉRIE IPB9IQ



INSTALLATION SÉRIE IPB9IQ



HAUTEUR DU PLAFOND	DISTANCE AU-DESSUS D'UNE CUISINIÈRE DE 36 PO DE HAUTEUR (voir note a. ci-dessous)												
	24 po	25 po	26 po	27 po	28 po	29 po	30 po	31 po	32 po	33 po	34 po	35 po	36 po
HAUTEUR DU CADRE DE SUPPORT ASSEMBLÉ (po)													
8 PIEDS	23 3/8 po	22 3/8 po	--	--	--	--	--	--	--	--	--	--	--
9 PIEDS	--	--	34 3/8 po	33 3/8 po	32 3/8 po	31 3/8 po	30 3/8 po	29 3/8 po	28 3/8 po	27 3/8 po	26 3/8 po	25 3/8 po	24 3/8 po
10 PIEDS (voir note b.)	47 3/8 po	46 3/8 po	45 3/8 po	44 3/8 po	43 3/8 po	42 3/8 po	41 3/8 po	40 3/8 po	39 3/8 po	38 3/8 po	37 3/8 po	36 3/8 po	--
11 PIEDS (voir note b.)	--	58 3/8 po	57 3/8 po	56 3/8 po	55 3/8 po	54 3/8 po	53 3/8 po	52 3/8 po	51 3/8 po	50 3/8 po	49 3/8 po	48 3/8 po	47 3/8 po

--- L'installation à cette hauteur n'est pas possible.

- Ne pas installer à moins de 24 po au-dessus de la cuisinière. Un maximum de 36 po au-dessus de la cuisinière est fortement recommandé afin de bien capter les impuretés de cuisson. Une distance de plus de 30 po est à la discrétion de l'installateur et de l'utilisateur et si la hauteur du plafond et de la cheminée le permettent.
- Requiert une rallonge de cheminée pour les plafonds de 10 pi à 11 pi optionnelle, modèle AEIPB9SB.

best[®]