

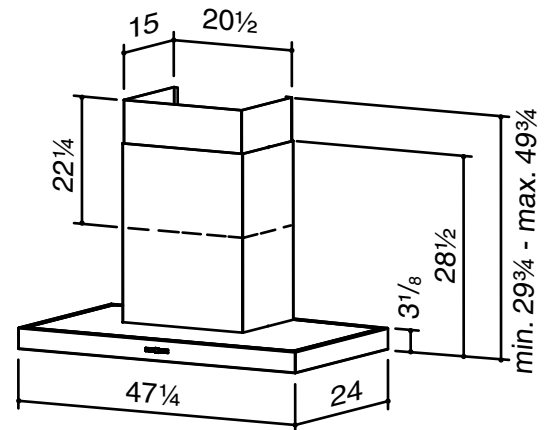
This design embodies the clean style that has become a traditional favorite. This model is a wall hood rarely seen with the power and features it includes.



SIZE	MODEL NO.	GREASE FILTERS (replacement)
47 1/4 in.	WPB9IQT48SB	B08087951 (4 required)

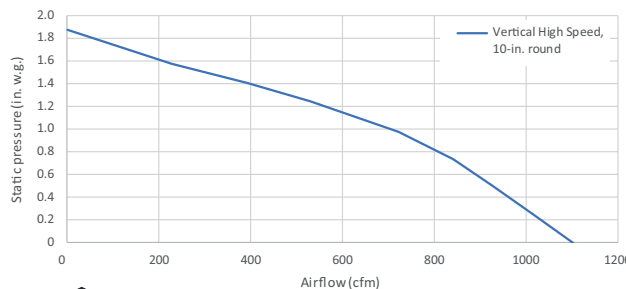
HVI PERFORMANCE											
Duct Orientation	Size	Damper	Sones				CFM				
			Normal	Medium*	High*	Boost	Normal	Medium*	High*	Boost 0.25 in. w.g.	Boost 0.1 in. w.g.
Round - Vertical	10 in.	Included	0.5	4.0	7.5	11.5	290	615	880	990	1070

FEATURES	
Max. Blower Airflow	1500 CFM*
Finish	430 Stainless Steel no. 4 Brushed
Wall Mount	Yes
Telescopic Flue	Accommodates 8-ft. to 9-ft. ceilings
Blower type	iQ12 with High-Efficiency BLDC motor
Control type	4-Pushbuttons <ul style="list-style-type: none"> Lights on/low/high/off Delay-off Timer Blower on-off, 4-speed selection Filter Clean Indicator reset 1 LED display
Filter Clean Indicator	Reminds when grease filters should be cleaned
Heat Sentry™	Turns blower on to high speed when excess cooking heat is detected.
Lighting	2-level Halogen, 4 bulbs - T4, G9, 25W
Grease Filters	Dishwasher-safe, mesh lined Hi-Flow baffle filters



Dimensions shown in inches.

AC INPUT	
120 V, 60 Hz - 8.4 AMPS	
OPTIONAL ACCESSORIES (sold separately)	
Remote Control	ACR3
Make-up Air Damper	MD6TU, MD8TU, MD10TU
Charcoal Filters	AFCWPB9
Non-Ducted Recirculation Kit	ANKWPB9
Flue Extension for 10-ft. to 11-ft. Ceilings (Ducted and Non-Ducted)	AEWPB9SBN
RECOMMENDED MOUNTING HEIGHT	
24-in min. to 36-in. max. from cooktop to bottom of hood (See next page for more info based on various ceiling heights)	
LIMITED WARRANTY	
1-year	
FOR INDOOR USE ONLY	



iQ12 BLOWER FEATURES	
Quiet Operation	Best in Class
Smoke / Odor Removal	Up to 30% faster than comparable models
Energy Efficiency	Up to 22 times more than comparable models
Guaranteed Performance System (GPS) technology	Calibrates hood system to every installation - providing 30% more CFM than standard range hoods. *

* Using a duct reducer with this hood may prevent the product from calibrating.

SPECIFICATION SHEET
WPB9 SERIES



HVI-2100 CERTIFIED RATINGS comply with new testing technologies and procedures prescribed by the Home Ventilating Institute, for off-the-shelf products, as they are available to consumers. Product performance is rated at 0.1 and 0.25 in. static pressure at high speed based on tests conducted in an HVI-approved state-of-the-art test laboratory. Sones are a measure of humanly-perceived loudness, based on laboratory measurements.
 * Where noted performance rating is not HVI certified but was established in accordance with HVI Standardized test procedure.



Ceiling Height	Duct Method	DISTANCE ABOVE 36" HIGH COOKTOP - TO BOTTOM OF HOOD (see notes below)												
		24"	25"	26"	27"	28"	29"	30"	31"	32"	33"	34"	35"	36"
8 FEET	Ducted	X	X	X	X	X	X	---	---	---	---	---	---	---
	Non-Ducted	X	---	---	---	---	---	---	---	---	---	---	---	---
9 FEET	Ducted	X†	X	X	X	X	X	X	X	X	X	X	X	X
	Non-Ducted	X	X	X	X	X	X	X	X	X	X	X	X	X
10 FEET (see note b.)	Ducted	X	X	X	X	X	X	X	X	X	---	---	---	---
	Non-Ducted	X	X	X	X	X	X	X	X	X	---	---	---	---
11 FEET (see note b.)	Ducted	X	X	X	X	X	X	X	X	X	X	X	X	X
	Non-Ducted	X	X	X	X	X	X	X	X	X	X	X	X	X

X Mounting height is possible.

X† Mounting height is possible but non-duct opening exposed.

--- Mounting height is not possible.

a. Minimum hood distance above cooktop must not be less than 24". A maximum of 36" above cook top is highly recommended for best capture of cooking impurities. Distances over 36" are at the installer and user's discretion; and if ceiling height and flue length permit.

b. Requires optional 10-ft. to 11-ft. flue extension, model AEWPB9SBN.

Ce design intègre le style épuré qui est devenu une valeur sûre. Ce modèle de hotte cheminée est doté d'une puissance et de caractéristiques rarement vues chez ce type de hottes.



LARGEUR	N° DE MODÈLE	FILTRES À GRAISSES (remplacement)
47¼ po	WBP9IQ48SB	B08087951 (4 requis)

RENDEMENT HVI			Sones				pi³/min				
Orientation du conduit	Format	Volet	Normale	Moyenne*	Haute*	Boost	Normale	Moyenne*	Haute*	Boost 0,25 po d'eau	Boost 0,1 po d'eau
			Rond - Vertical	10 po	Inclus	0,5	4,0	7,5	11,5	290	615

CARACTÉRISTIQUES	
Débit max. du ventilateur	1500 pi³/min*
Fini	Acier inoxydable 430 brossé n° 4
Installation murale	Oui
Cheminée télescopique	Convient à des plafonds de 8 pi à 9 pi
Type de ventilateur	iQ12 avec moteur BLDC à grande efficacité
Type de commande	4 boutons-poussoirs <ul style="list-style-type: none"> • Éclairage allumé/bas/élevé/arrêt • Minuterie arrêt différé • Ventilateur marche-arrêt, choix de 4 vitesses • Mise à zéro indicateur entretien des filtres 1 écran à DEL
Indicateur entretien des filtres	Indique lorsque les filtres doivent être nettoyés
Heat Sentry ^{MC}	Règle le ventilateur en haute vitesse lorsqu'une chaleur excessive au-dessus de la surface de cuisson est détectée.
Éclairage	Halogène à 2 intensités, 4 ampoules - T4, G9, 25W
Filtres à graisses	Filtres à chicane hybrides Hi-Flow, lavables au lave-vaisselle

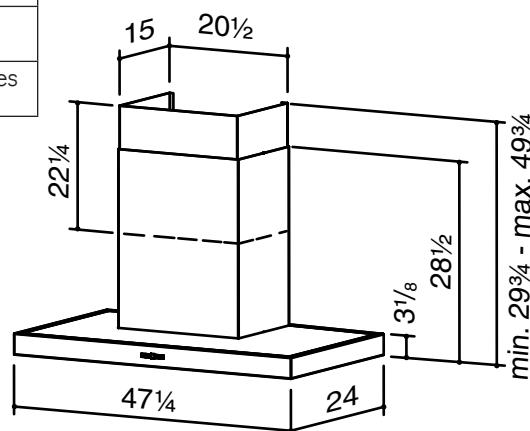
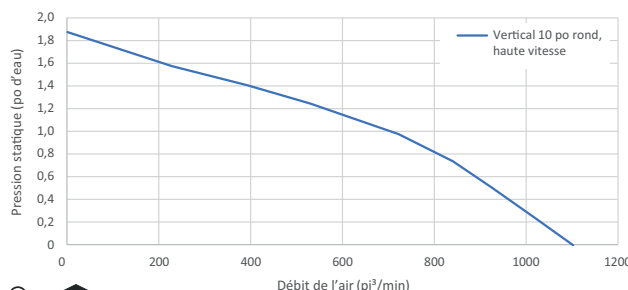
ALIMENTATION CA	
120 V, 60 Hz - 8,4 A	

ACCESSOIRES OPTIONNELS (vendus séparément)	
Télécommande	ACR3
Dispositifs d'apport d'air	MD6TU, MD8TU, MD10TU
Filtres au charbon	AFCWPB9
Ensemble de recirculation	ANKWPB9
Rallonge de cheminée pour plafonds de 10 pi à 11 pi (installations avec ou sans conduit)	AEWPB9SBN

HAUTEUR DE MONTAGE RECOMMANDÉE	
De 24 po min. à 36 po max. de la surface de cuisson au bas de la hotte (voir en page suivante pour plus de détails selon les différentes hauteurs de plafond)	

GARANTIE LIMITÉE	
1 an	

POUR UTILISATION À L'INTÉRIEUR SEULEMENT



Les dimensions indiquées sont en pouces.

CARACTÉRISTIQUES DU VENTILATEUR iQ12	
Fonctionnement silencieux	Le meilleur de sa catégorie
Captation de la fumée et des odeurs	Jusqu'à 30% plus rapide que les modèles comparables
Efficacité énergétique	Jusqu'à 22 fois de plus que les modèles comparables
Technologie <i>Guaranteed Performance System</i> (GPS)	Calibre le système de la hotte selon chaque installation; procure 30% plus de pi³/min que les hottes standards. *

* L'utilisation d'un réducteur de conduit avec cette hotte peut empêcher la calibration de ce produit.



L'HOMOLOGATION HVI-2100 est conforme aux nouvelles techniques et procédures d'essai prescrites par le Home Ventilating Institute pour les produits d'emploi courant, dès leur disponibilité pour les consommateurs. Le rendement du produit est évalué à une pression statique de 0,1 po et de 0,25 po, d'après les tests effectués dans le laboratoire d'essai ultra-perfectionné de l'AMCA. Le sone est une mesure de la perception humaine de la puissance sonore, d'après des mesures effectuées en laboratoire.
* Signifie que la donnée n'est pas certifiée par le HVI, mais a été obtenue suivant les procédures de test standardisées du HVI.



Peut être utilisé pour se conformer aux exigences de la 2019 Title 24 Part 6 pour hottes de cuisinières.

Hauteur du plafond	Type d'installation	DISTANCE ENTRE UNE SURFACE DE CUISSON DE 36 PO DE HAUTEUR ET LE BAS DE LA HOTTE - (voir les notes ci-dessous)													
		24 po	25 po	26 po	27 po	28 po	29 po	30 po	31 po	32 po	33 po	34 po	35 po	36 po	
8 pieds	Avec conduit	X	X	X	X	X	X	---	---	---	---	---	---	---	
	Sans conduit	X	---	---	---	---	---	---	---	---	---	---	---	---	
9 pieds	Avec conduit	X†	X	X	X	X	X	X	X	X	X	X	X	X	
	Sans conduit	X	X	X	X	X	X	X	X	X	X	X	X	X	
10 pieds (voir note b.)	Avec conduit	X	X	X	X	X	X	X	X	X	---	---	---	---	
	Sans conduit	X	X	X	X	X	X	X	X	X	---	---	---	---	
11 pieds (voir note b.)	Avec conduit	X	X	X	X	X	X	X	X	X	X	X	X	X	
	Sans conduit	X	X	X	X	X	X	X	X	X	X	X	X	X	

X L'installation à cette hauteur est possible.

X† L'installation à cette hauteur est possible mais les fentes conçues pour une installation sans conduit seront apparentes.

--- L'installation à cette hauteur est impossible.

a. Ne pas installer à moins de 24 po au-dessus de la cuisinière. Un maximum de 36 po au-dessus de la cuisinière est fortement recommandé afin de bien capter les impuretés de cuisson. Une distance de plus de 36 po est à la discrétion de l'installateur et de l'utilisateur et si la hauteur du plafond et de la cheminée le permettent.

b. Requiert une rallonge de cheminée optionnelle pour plafonds de 10 pi à 11 pi, modèle AEWPB9SBN.