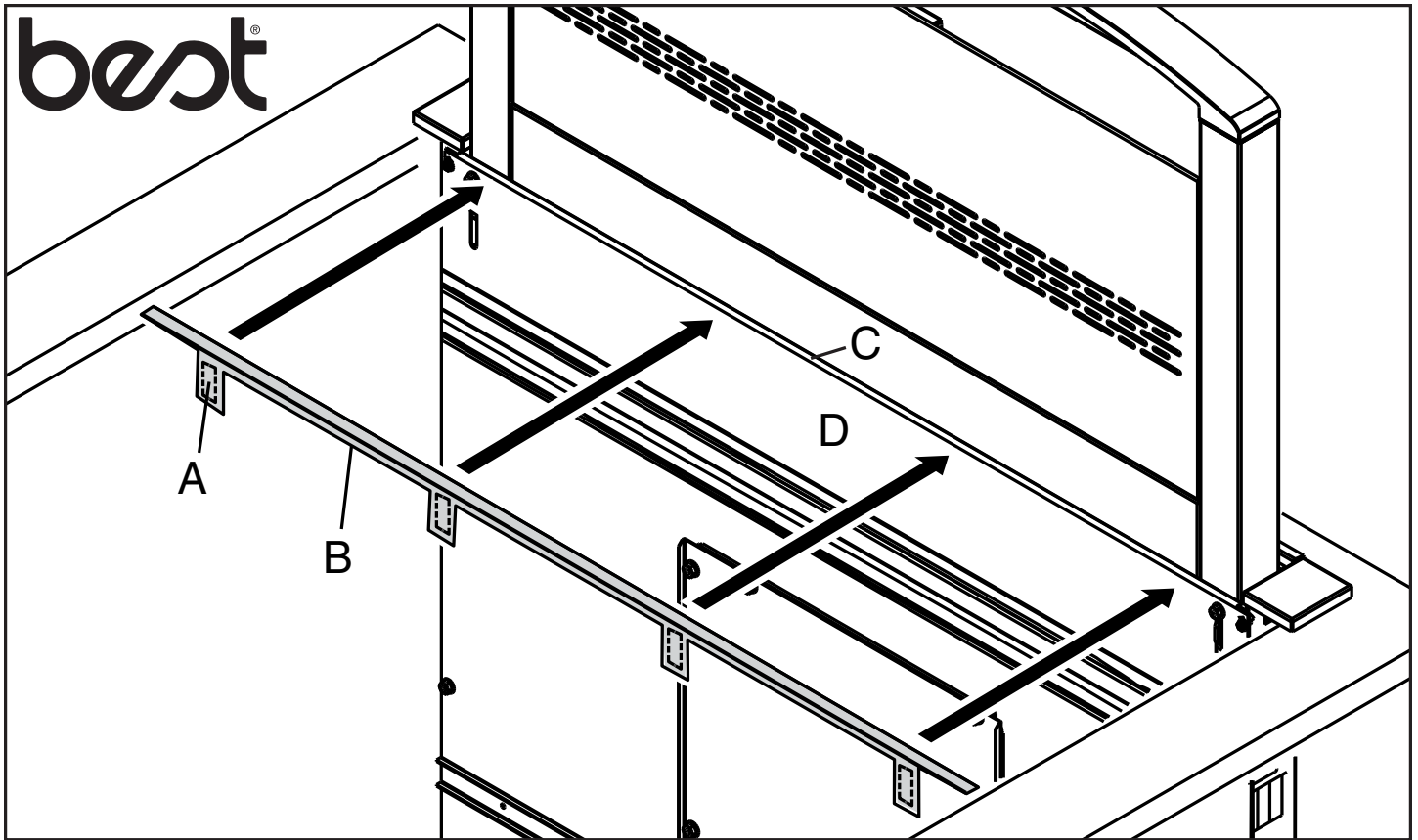


best®



## DOWNDRAFT-RANGE TRIM KIT

### Installation Instructions

*Models ATKD30SB, ATKD36SB, ATKD48SB*

- ① Remove 4 TAPE STRIPS (A) from back side of TRIM BRACKET (B).
- ② Center trim bracket left-to-right, resting on TOP FLANGE OF DOWNDRAFT HOUSING (C). Stick trim bracket to FRONT OF DOWNDRAFT HOUSING (D).
- ③ Install range or rangetop according to manufacturer's instructions. Ensure that range or rangetop meets front edge of trim so that gaps are minimized or eliminated.

## ENSEMBLE DE BORDURE DE HOTTE ENCASTRÉE

### Directives d'installation

*Modèles ATKD30SB, ATKD36SB, ATKD48SB*

- ① Enlevez les 4 PELLICULES DE RUBAN (A) à l'endos de la BORDURE (B).
- ② Centrez la bordure de gauche à droite en l'appuyant sur le REBORD SUPÉRIEUR DU BOÎTIER DE LA HOTTE (C). Collez la bordure contre le REBORD AVANT DU BOÎTIER DE LA HOTTE (D).
- ③ Installez la cuisinière ou la surface de cuisson conformément aux instructions du fabricant. Assurez-vous que la cuisinière ou la surface de cuisson soit le plus près possible de la bordure afin que l'écart soit réduit au minimum, sinon éliminé.

## JUEGO DE MOLDURA DE ESTUFA DE TIRO DESCENDENTE

### Instrucciones de instalación

*Modelos ATKD30SB, ATKD36SB, ATKD48SB*

- ① Retire 4 TIRAS DE CINTA (A) de la parte posterior del SOPORTE DE LA MOLDURA (B).
- ② Centre el soporte de la moldura de izquierda a derecha, descansándolo sobre la BRIDA SUPERIOR DEL GABINETE DEL TIRO DESCENDENTE (C). Pegue el soporte de la moldura FRENTE AL GABINETE DEL TIRO DESCENDENTE (D).
- ③ Instale la estufa de acuerdo con las instrucciones del fabricante. Asegúrese de que la estufa se encuentre con el borde delantero de la moldura, para minimizar o eliminar las separaciones.