

# INSTALLATION MANUAL

## INTERNAL BLOWERS PM6 AND PM12

### READ AND SAVE THESE INSTRUCTIONS

For use with compatible Best range hoods. See hood manual for suitability.

#### ⚠ WARNING



#### TO REDUCE THE RISK OF FIRE, ELECTRIC SHOCK, OR INJURY TO PERSONS, OBSERVE THE FOLLOWING:

- Use this unit only in the manner intended by the manufacturer. If you have questions, contact the manufacturer at the address or telephone number listed in the warranty.
- Before servicing or cleaning unit, switch power off at service panel and lock the service disconnecting means to prevent power from being switched on accidentally. When the service disconnecting means cannot be locked, securely fasten a prominent warning device, such as a tag, to the service panel.
- Installation work and electrical wiring must be done by qualified personnel in accordance with all applicable codes and standards, including fire-rated construction codes and standards.
- Sufficient air is needed for proper combustion and exhausting of gases through the flue (chimney) of fuel burning equipment to prevent backdrafting. Follow the heating equipment manufacturer's guideline and safety standards such as those published by the National Fire Protection Association (NFPA), and the American Society for Heating, Refrigeration and Air Conditioning Engineers (ASHRAE), and the local code authorities.
- When cutting or drilling into wall or ceiling, do not damage electrical wiring and other hidden utilities.
- Ducted fans must always be vented to the outdoors.
- Do not use this unit with any separate solid-state speed control device.
- To reduce the risk of fire, use only metal ductwork.
- This unit must be grounded.
- When installing, servicing or cleaning the unit, it is recommended to wear safety glasses and gloves.
- When applicable local regulations comprise more restrictive installation and/or certification requirements, the aforementioned requirements prevail on those of this document and the installer agrees to conform to these at his own expense.

#### ⚠ WARNING



- #### TO REDUCE THE RISK OF A RANGE TOP GREASE FIRE:
- Never leave surface units unattended at high settings. Boilovers cause smoking and greasy spillovers that may ignite. Heat oils slowly on low or medium settings.
  - Always turn hood ON when cooking at high heat or when flambeing food (i.e. Crepes Suzette, Cherries Jubilee, Peppercorn Beef Flambe).
  - Clean ventilating fans frequently. Grease should not be allowed to accumulate on fan or filter.
  - Use proper pan size. Always use cookware appropriate for the size of the surface element.

#### TO REDUCE THE RISK OF INJURY TO PERSONS IN THE EVENT OF A RANGE TOP GREASE FIRE, OBSERVE THE FOLLOWING:\*

- SMOTHER FLAMES with a close-fitting lid, cookie sheet, or metal tray, then turn off the burner. BE CAREFUL TO PREVENT BURNS. If the flames do not go out immediately, EVACUATE AND CALL THE FIRE DEPARTMENT.
- NEVER PICK UP A FLAMING PAN - You may be burned.
- DO NOT USE WATER, including wet dishcloths or towels - violent steam explosion will result.
- Use an extinguisher ONLY if:
  - You know you have a Class ABC extinguisher and you already know how to operate it.
  - The fire is small and contained in the area where it started.
  - The fire department is being called.
  - You can fight the fire with your back to an exit.

\* Based on "Kitchen Fire Safety Tips" published by NFPA.

#### ⚠ CAUTION



- For general ventilating use only. Do not use to exhaust hazardous or explosive materials and vapors.
- To avoid motor bearing damage and noisy and/or unbalanced impellers, keep drywall spray, construction dust, etc. off power unit.
- This blower has a thermal overload which will automatically shut off the motor if it becomes overheated. The motor will restart when it cools down. If the motor continues to shut off and restart, have the hood serviced.
- Please read specification label on product for further information and requirements.
- To reduce the risk of fire and to properly exhaust air on a ducted installation, be sure to duct air outside - Do not exhaust air into spaces within walls or ceiling or into attics, crawl spaces, or garage.

For complete warranty statement and service parts, or to learn more about the instructions below, please type your model number in on our website.

In the United States

BestRangeHoods.com

800 558-1711

In Canada

BestRangeHoods.ca

800 567-3855

#### PM6 Blower Plate Installation

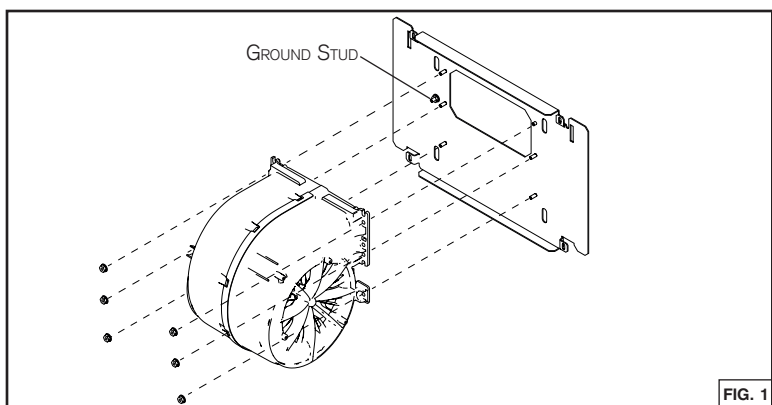


FIG. 1

1. Attach blower to mounting plate with (6) 10-24 Hex Nuts (included).
2. Attach ground wire from blower to ground stud with (1) 10-24 Hex Nut (included).

#### PM12 Blower Plate Installation

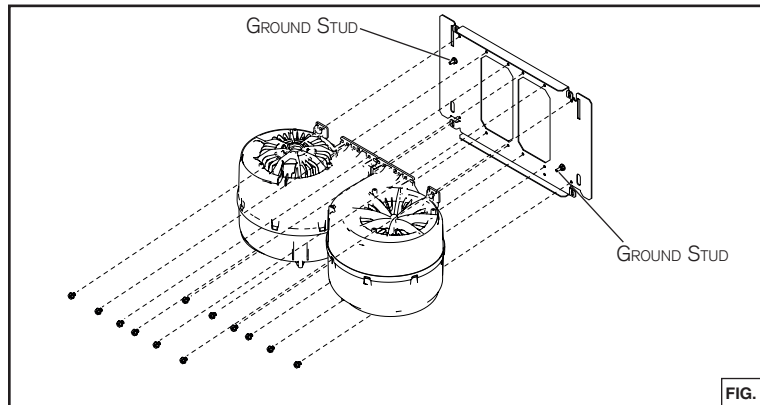


FIG. 2

1. Attach blowers to mounting plate with (12) 10-24 Hex Nuts (included).
2. Attach ground wires from blowers to ground studs with (2) 10-24 Hex Nut (included).

NOTES: There are four (4) possible outlet positions for PM6 and PM12: top, front, back and side (1).

Remove selected knock-out from the housing prior to install blower in the hood. The blower can be installed before or after hood installation in the ceiling. However, it is easier to install the hood in the ceiling without internal blower installed.

The damper can be installed on the housing prior to install the hood in the ceiling with Side and Top outlet positions only. Otherwise, install the damper once the hood is mounted in the ceiling. Position the damper on the exterior of the hood using 8-18 screws (included).

10" damper (included with the hood) when using PM12, 8" damper (included with PM6 blower kit) when using PM6.

#### Top Discharge Blower Installation (PM6 shown in FIG. 3 & 5). Follow same method for PM12.

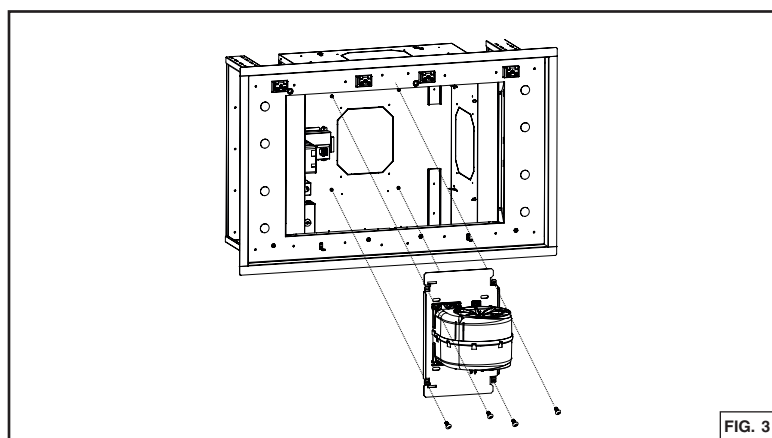


FIG. 3

1. Attach blower plate to hood with (4) 10-24 screws (included) as illustrated above.

#### Front/Back Discharge Blower Installation (PM12 Front shown in FIG. 4 & 6). Follow same method for Side Discharge and when using PM6 blower.

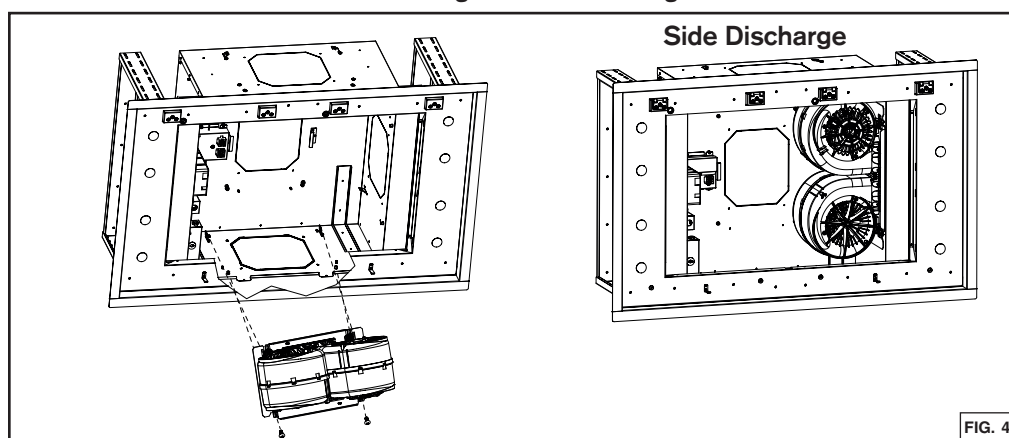


FIG. 4

1. Attach blower plate to hood by inserting the hooks in the slots and using (2) 10-24 screws (included) as illustrated above.

#### PM6 Blower Connection

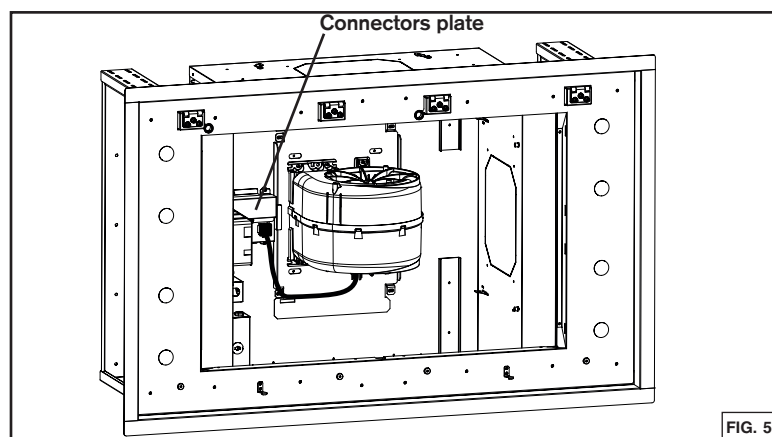


FIG. 5

1. Swivel the connectors plate to unhide a connector.
2. Plug the blower power cord in the connector as illustrated above.

#### PM12 Blowers Connection

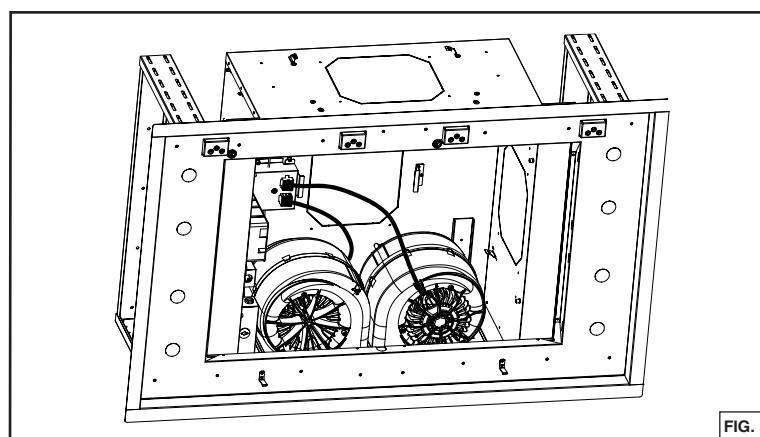


FIG. 6

1. Remove the connectors plate.
2. Plug each blower power cord in a connector as illustrated above.

#### Service parts:

BLOWER (1) 600 CFM: S97021509  
ADAPTER/DAMPER 8" ROUND: SV08543

# INSTRUCTIONS D'INSTALLATION

## VENTILATEURS INTERNES PM6 ET PM12

### LIRE ET CONSERVER CES INSTRUCTIONS

À utiliser avec les hottes Best compatibles. Voir dans le guide de la hotte si le modèle convient.

#### ⚠ AVERTISSEMENT



#### AFIN DE RÉDUIRE LES RISQUES D'INCENDIE, D'ÉLECTROCUTION OU DE BLESSURES CORPORELLES, SUIVEZ LES DIRECTIVES SUIVANTES :

- N'utilisez cet appareil que de la façon prévue par le fabricant. Si vous avez des questions, contactez le fabricant à l'adresse ou au numéro de téléphone indiqués dans la garantie.
- Avant de réparer ou de nettoyer l'appareil, couper l'alimentation électrique en verrouillant le panneau de distribution afin d'éviter sa remise en marche accidentelle. Si le panneau de distribution ne peut être verrouillé, y fixer un avertissement en évidence, telle qu'une étiquette de couleur vive.
- Les travaux d'installation et de raccordement électrique doivent être effectués par du personnel qualifié, conformément aux codes et aux standards de construction, incluant ceux concernant la protection contre les incendies.
- Une quantité d'air adéquate est requise afin d'assurer une bonne combustion et l'évacuation des gaz par la cheminée dans le cas des équipements alimentés au gaz afin de prévenir les retours de cheminée. Conformez-vous aux instructions et aux standards de sécurité des fabricants d'équipement de chauffage, tel qu'ils sont publiés par la National Fire Protection Association (NFPA) et l'American Society for Heating, Refrigeration and Air Conditioning Engineers (ASHRAE) ainsi que les responsables des codes locaux.
- Veuillez ne pas endommager le câblage électrique ou d'autres équipements non apparents lors de la découpe ou du perçage du mur ou du plafond.
- Les ventilateurs avec conduits doivent toujours évacuer l'air à l'extérieur.
- Ne pas utiliser cet appareil avec une commande de vitesse à semi-conducteur additionnelle.
- Afin de réduire les risques d'incendie, n'utilisez que des conduits de métal.
- Cet appareil doit être mis à la terre.
- Il est recommandé de porter des lunettes et des gants de sécurité lors de l'installation, de l'entretien ou de la réparation de cet appareil.
- Lorsqu'une réglementation est en vigueur et qu'elle comporte des exigences d'installation et/ou de certification plus restrictives, lesdites exigences prévalent sur celles de ce document et l'installateur entend s'y conformer à ses frais.

#### ⚠ AVERTISSEMENT



#### AFIN DE RÉDUIRE LES RISQUES DE FEU DE CUISINIÈRE :

- Ne jamais laisser les appareils de cuisson sans surveillance lorsqu'ils sont réglés à feu vif. Les débordements engendrent de la fumée et des déversements graisseux pouvant s'enflammer. Chauffez l'huile lentement, à feu doux ou moyen.
- Mettez toujours la hotte en marche lorsque vous cuisinez à feu vif ou que vous cuisinez des mets flambés (par ex. : crêpes Suzette, cerises jubilé, steaks au poivre flambés).
- Nettoyez régulièrement la roue du ventilateur. Ne laissez pas la graisse s'accumuler sur le ventilateur, le filtre ou les conduits d'évacuation.
- Utilisez le bon format de casserole. Servez-vous toujours de casseroles et d'ustensiles appropriés à la dimension de la surface chauffante.

#### AFIN DE RÉDUIRE TOUT RISQUE DE BLESSURES LORS D'UN FEU DE CUISINIÈRE, SUIVEZ CES DIRECTIVES\* :

- ÉTOUFFEZ LES FLAMMES avec un couvercle hermétique, une tôle à biscuits ou un plateau métallique et ensuite, éteignez le brûleur. PRENEZ SOIN D'ÉVITER les brûlures. SI LES FLAMMES NE S'ÉTEIGNENT PAS IMMÉDIATEMENT, ÉVACUEZ LES LIEUX ET APPELEZ LES POMPIERS.
- NE PRENEZ JAMAIS UNE CASSEROLE EN FLAMMES DANS VOS MAINS. Vous pourriez vous brûler.
- N'UTILISEZ PAS D'EAU, incluant un linge à vaisselle ou une serviette mouillée, cela pourrait occasionner une violente explosion de vapeur.
- N'utilisez un extincteur QUE DANS LE CAS OÙ :
  - Vous possédez un extincteur de classe ABC et vous en connaissez le fonctionnement.
  - Le feu est petit et limité à l'endroit où il a débuté.
  - Les pompiers ont été avisés.
  - Vous pouvez combattre l'incendie en ayant accès à une sortie de secours.

\* Tirées du *Kitchen Fire Safety Tips* publié par la NFPA.

#### ⚠ ATTENTION



- Pour usage domestique seulement. Ne pas utiliser pour évacuer des vapeurs ou des matières dangereuses ou explosives.
- Afin d'éviter tout dommage au moteur et de débalancer ou de rendre bruyante la roue du moteur, garder votre appareil à l'abri des poussières de gypse et de construction/rénovation, etc.
- Ce ventilateur possède une protection thermique qui éteindra automatiquement le moteur s'il devient surchauffé. Le moteur redémarrera automatiquement une fois refroidi. Si le moteur continue à arrêter et à redémarrer, faites-le vérifier.
- Veuillez consulter l'autocollant apposé à l'intérieur de la hotte pour plus d'information ou autres exigences.
- Afin de réduire les risques d'incendie et évacuer l'air adéquatement, assurez-vous que les conduits évacuent l'air à l'extérieur. Ne pas évacuer l'air dans des espaces restreints comme l'intérieur des murs ou plafond ou dans le grenier, faux plafond ou garage.

Pour obtenir l'énoncé de garantie, la liste de pièces de remplacement, ainsi que les instructions détaillées, inscrire votre numéro de modèle sur notre site Internet.

Aux États-Unis

Au Canada

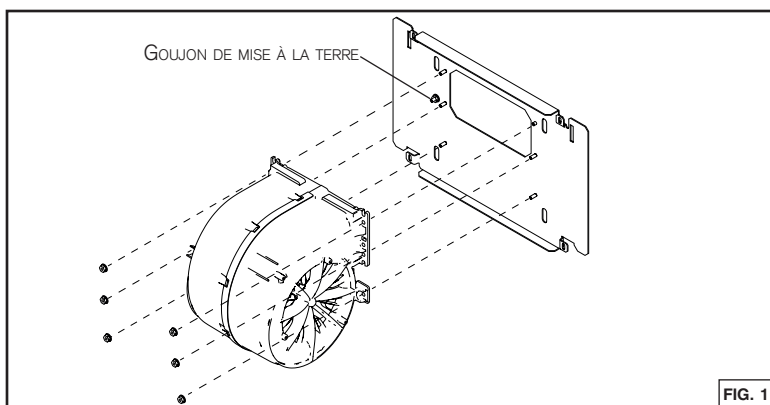
BestRangeHoods.com

BestRangeHoods.ca

800 558-1711

800 567-3855

#### Installation de la plaque du ventilateur PM6



- Fixer le ventilateur à la plaque à l'aide de (6) écrous hexagonaux 10-24 (inclus).
- Fixer le fil de mise à la terre du ventilateur au goujon de mise à la terre à l'aide de (1) écrou hexagonal 10-24 (inclus).

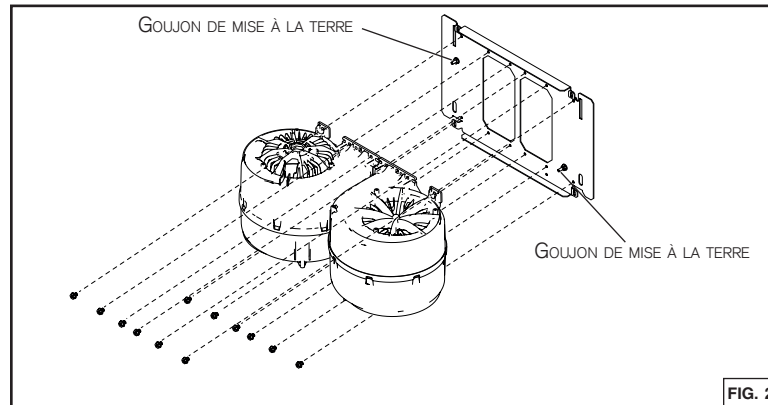
NOTES: Il y a quatre (4) positions de sortie possibles pour PM6 et PM12: dessus, avant, arrière et côté (1).

Enlever l'ouverture préamorcée de la sortie choisie du boîtier avant d'installer le ventilateur dans la hotte. Le ventilateur peut être installé avant ou après l'installation de la hotte dans le plafond. Cependant, il est plus facile d'installer la hotte dans le plafond sans le ventilateur interne installé.

Le volet peut être installé sur le boîtier avant l'installation de la hotte dans le plafond pour les options de sortie Côté et Dessus seulement. Autrement, le volet doit être installé sur le boîtier une fois que la hotte est installée dans le plafond. Fixer le volet sur la partie externe de la hotte à l'aide de vis 8-18 (incluses).

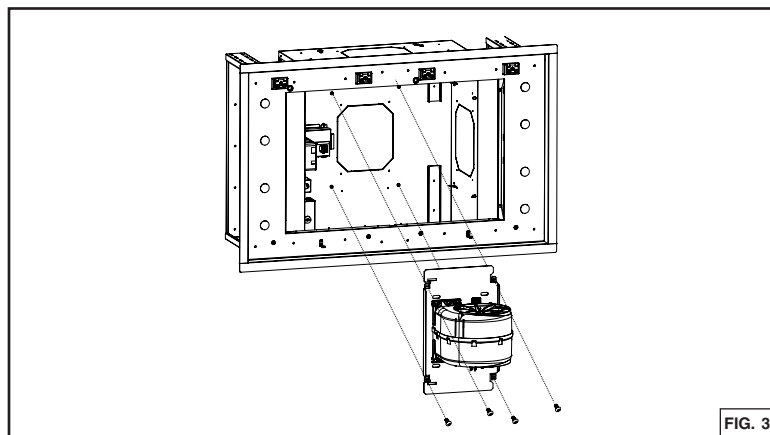
Volet de 10 po (inclus avec la hotte) pour l'ensemble de ventilateur PM12, volet de 8 po (inclus avec l'ensemble de ventilateur PM6) pour l'ensemble de ventilateur PM6.

#### Installation de la plaque du ventilateur PM12



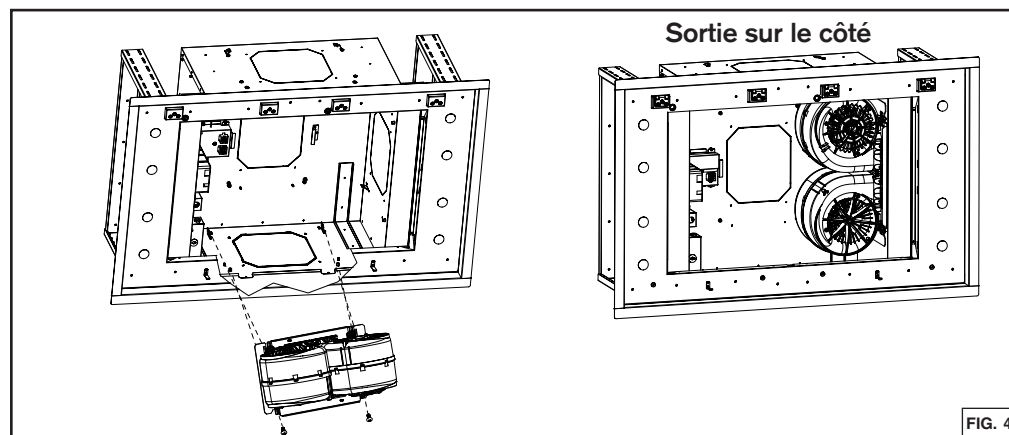
- Fixer les ventilateurs à la plaque à l'aide de (12) écrous hexagonaux 10-24 (inclus).
- Fixer les fils de mise à la terre des ventilateurs aux goujons de mise à la terre à l'aide de (2) écrous hexagonaux 10-24 (inclus).

#### Installation du ventilateur avec sortie sur le dessus (PM6 montré aux FIG. 3 & 5). Suivre la même méthode pour PM12.



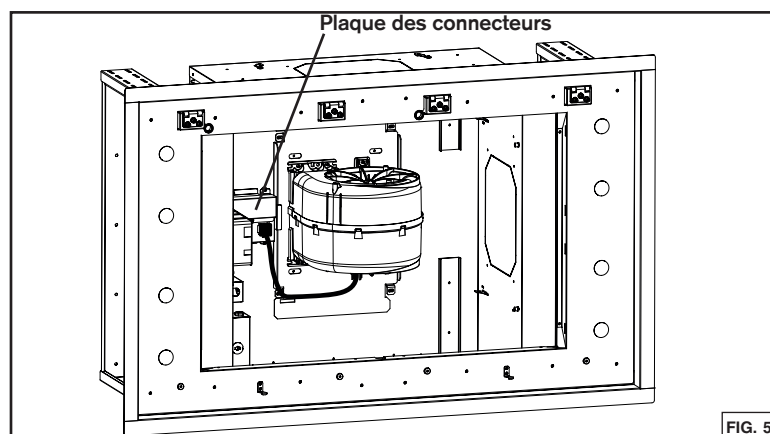
- Fixer la plaque du ventilateur à la hotte à l'aide de (4) vis 10-24 (incluses) tel qu'illustré ci-dessus.

#### Installation du ventilateur avec sortie avant/arrière (PM12 avant montré aux FIG. 4 & 6). Suivre la même méthode pour la sortie sur le côté et avec le ventilateur PM6.



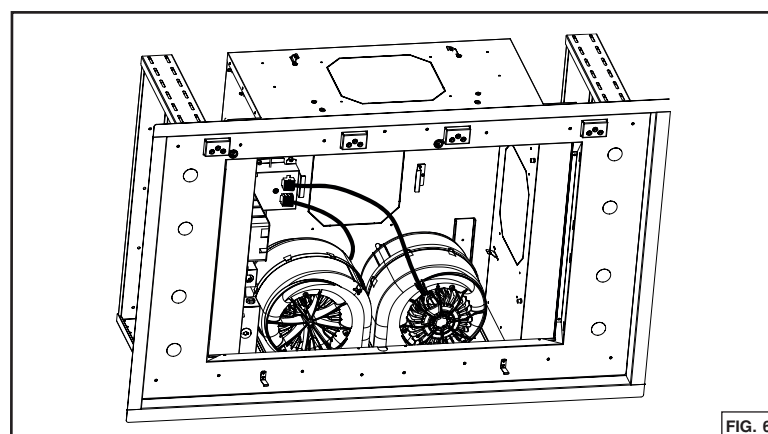
- Fixer la plaque du ventilateur à la hotte en insérant les crochets dans les rainures et en utilisant (2) vis 10-24 (incluses) tel qu'illustré ci-dessus.

#### Branchements du ventilateur PM6



- Pivoter la plaque des connecteurs pour découvrir un connecteur.
- Brancher le cordon d'alimentation du ventilateur dans le connecteur tel qu'illustré ci-dessus.

#### Branchements du ventilateur PM12



- Enlever la plaque des connecteurs.
- Brancher le cordon d'alimentation de chaque ventilateur dans un connecteur tel qu'illustré ci-dessus.

#### Pièces de remplacement :

VENTILATEUR (1) 600 P<sup>3</sup>/MIN : S97021509  
ADAPTATEUR/VOLET 8 po ROND : SV08543



# GUÍA DE INSTALACIÓN

## VENTILADORES INTERNOS PM6 Y PM12

### LEA ESTAS INSTRUCCIONES Y GUÁRDELAS

Para usarse con campanas de estufa compatibles de Best. Consulte el manual de la campana para su idoneidad.

#### ⚠️ ADVERTENCIA

- PARA REDUCIR EL RIESGO DE INCENDIO, DESCARGA ELÉCTRICA O LESIÓN CORPORAL, RESPETE LAS SIGUIENTES INDICACIONES:**
- Utilice esta unidad únicamente de la forma en que indica el fabricante. Si tiene cualquier pregunta, póngase en contacto con el fabricante en la dirección o el teléfono que aparecen en la garantía.
  - Antes de reparar o limpiar el aparato, apáguelo en el tablero de servicio y bloquee los medios de desconexión para impedir que la corriente se conecte accidentalmente. Cuando no se pueda bloquear los medios de desconexión, coloque un dispositivo de advertencia visible (como una etiqueta) en el tablero de servicio.
  - La instalación y la conexión eléctrica deben ser realizadas por personal calificado de acuerdo con todos los códigos y normas aplicables, incluso los relativos a la construcción ignífuga.
  - Para lograr una combustión adecuada y una extracción correcta de los gases a través de la salida del humo (chimenea) del equipo quemador de combustible — evitando así el contratiempo — es necesario disponer de aire suficiente. Siga las directrices del fabricante del equipo de material térmico y las normas de seguridad, como las que publica la NFPA (asociación de protección contra los incendios) y la ASHRAE (sociedad estadounidense de técnicos de calefacción, refrigeración y aire acondicionado) así como los códigos de los organismos responsables locales.
  - Al cortar o perforar la pared o el techo, procure no dañar el cableado eléctrico ni otras instalaciones de servicios públicos.
  - Los ventiladores entubados siempre deben tener salida al exterior.
  - No use esta unidad con ningún otro control de velocidad de estado sólido.
  - Para reducir el riesgo de incendio, utilice sólo tuberías metálicas.
  - Este aparato debe conectarse a tierra.
  - Se recomienda llevar gafas de seguridad y guantes de protección cuando instale, mantenga o repare este aparato.
  - Cuando una reglamentación local esta en vigor y conlleva exigencias de instalación y/o de certificación mas estrictas, susodichas exigencias prevalecen sobre aquellas en este documento y el instalador acepta someterse a estas exigencias a sus gastos..

#### ⚠️ ADVERTENCIA

- PARA REDUCIR EL RIESGO DE QUE ARDA LA GRASA EN LA PARTE SUPERIOR DE LA COCINA:**
- A. No deje nunca recipientes de cocina a fuego vivo sin vigilancia. Los desbordamientos producen humo y derrames grasientos que pueden inflamarse. Caliente el aceite despacio, a fuego lento o mediano.
  - B. Ponga en marcha siempre la campana extractora al cocinar a temperaturas elevadas o al cocinar alimentos flameados (crepas Suzette, cerezas jubilee, res con pimienta flambéada).
  - C. Limpie el ventilador con frecuencia. No deje que la grasa se acumule en el ventilador, ni en los filtros o en los conductos de evacuación.
  - D. Utilice cacerolas de tamaño apropiado. Emplee siempre un recipiente adecuado para el tamaño de la placa.
- PARA REDUCIR EL RIESGO DE LESIONES CORPORALES EN EL CASO DE QUE ARDA LA GRASA EN LA PARTE SUPERIOR DE LA COCINA, SIGA ESTAS INDICACIONES\*:**
1. SOFOQUE LAS LLAMAS con una tapa ajustada, una hoja o bandeja metálica para hornear galletas, y apague luego el quemador. **TENGA CUIDADO PARA EVITAR QUEMADURAS. SI LAS LLAMAS NO SE APAGAN INMEDIATAMENTE, EVACUE EL LUGAR Y LLAME A LOS BOMBEROS.**
  2. **NO SUJETE NUNCA UNA SARTÉN EN LLAMAS** ya que podría quemarse.
  3. **NO USE AGUA**, ni trapos húmedos. Podría causar una violenta explosión de vapor.
  4. Utilice un extintor **SOLAMENTE** si:
    - A. Tiene un extintor de tipo ABC y sabe usarlo.
    - B. El fuego es pequeño y está circunscrito a la zona donde empezó.
    - C. Ya ha llamado a los bomberos.
    - D. Puede tratar de apagar el fuego si dispone siempre de una salida detrás de usted.
- \* Fuente: "Kitchen Fire Safety Tips" publicado por la NFPA.

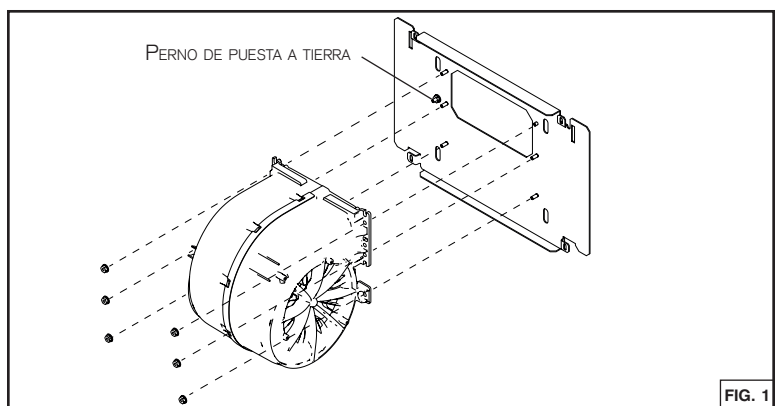
#### ⚠️ PRECAUCIÓN

- Sólo para ventilación general. No debe utilizarse para extraer materiales o vapores peligrosos o explosivos.
- Para evitar daños en el cojinete del motor y que la hélice haga ruido o se desequilibre, mantenga la unidad de alimentación lejos de los vaporizadores de pirca, del polvo de la construcción, etc.
- Este ventilador tiene un dispositivo contra sobrecargas térmicas que apaga el motor automáticamente si éste se sobrecalienta. El motor volverá a ponerse en marcha cuando se enfríe. Si el motor sigue apagándose, haga examinar el motor.
- Para mayor información y conocer los requisitos, lea la etiqueta con las especificaciones en el producto.
- Para reducir los riesgos de incendio y extraer el aire debidamente, el aire debe evacuarse fuera. No extraiga el aire a espacios situados entre las paredes, en el techo o en el desván, falso techo o garaje.

Para información completa sobre la garantía y las piezas o para obtener instrucciones más detalladas, escribe su número de modelo en nuestro sitio web.

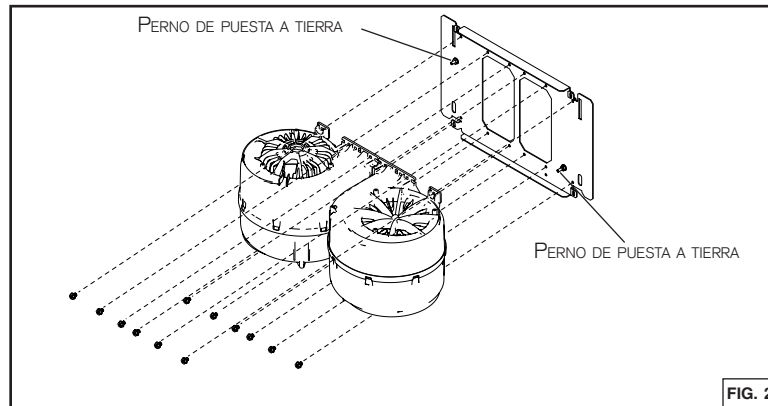
Estados Unidos	Canadá
<a href="http://BestRangeHoods.com">BestRangeHoods.com</a>	<a href="http://BestRangeHoods.ca">BestRangeHoods.ca</a>
800 558-1711	800 567-3855

#### Instalación de la placa del ventilador PM6



1. Fijar el ventilador a la placa usando (6) tuercas hexagonales 10-24 (incluidas).
2. Fijar el hilo de puesta a tierra del ventilador al perno de puesta a tierra usando (1) tuerca hexagonal 10-24 (incluida).

#### Instalación de la placa del ventilador PM12



1. Fijar los ventiladores a la placa usando (12) tuercas hexagonales 10-24 (incluidas).
2. Fijar los hilos de puesta a tierra de los ventiladores a los pernos de puesta a tierra usando (2) tuercas hexagonales 10-24 (incluidas).

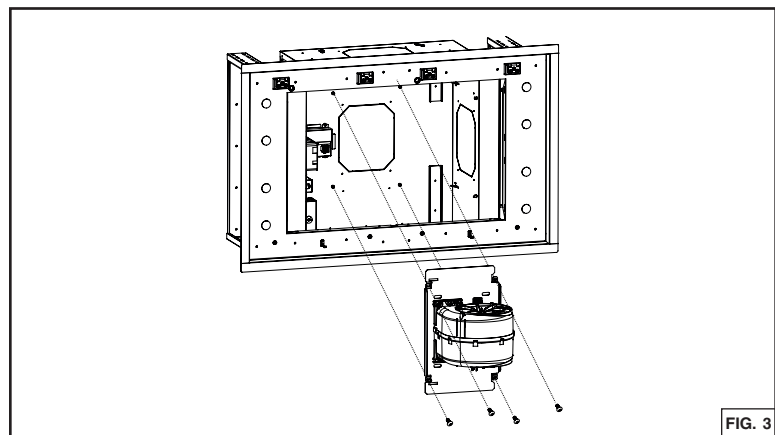
NOTAS: Hay cuatro (4) posiciones de salida posibles para PM6 y PM12: por encima, delantera, trasera y lado (1).

Quitar el orificio punzonado de la salida elegida en la carcasa antes de instalar el ventilador en la campana. Se puede instalar el ventilador antes o después la instalación de la campana en el techo. Sin embargo, es más fácil instalar la campana en el techo sin el ventilador interno instalado.

Se puede instalar la compuerta en la carcasa antes de instalar la campana en el techo con las posiciones de salida Lado y Por encima solamente. De otro modo, se debe instalar la compuerta en la carcasa una vez la campana instalada en el techo. Fijar la compuerta en la parte externa de la campana usando tornillos 8-18 (incluidos).

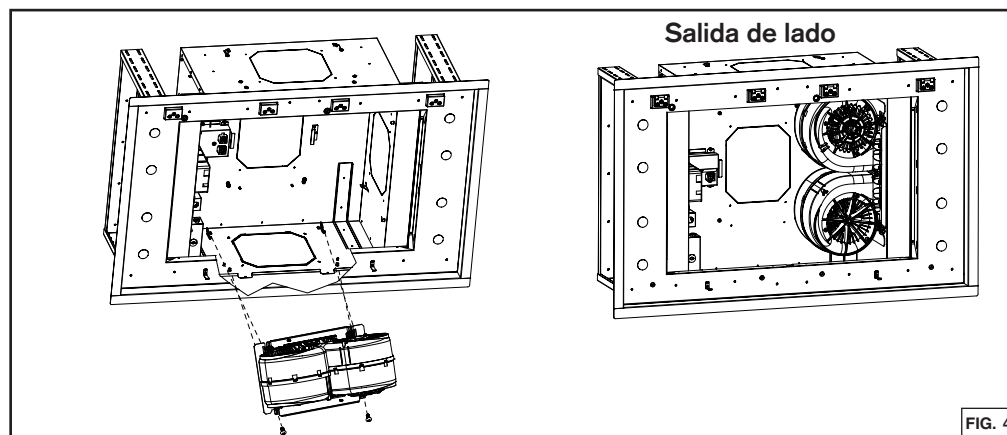
Compuerta de 10 pulg. (incluida con la campana) para el conjunto del ventilador PM12, compuerta de 8 pulg. (incluida con el conjunto del ventilador PM6) para el conjunto del ventilador PM6.

#### Instalación del ventilador con salida por encima (PM6 mostrado en las FIG. 3 y 5). Seguir el mismo método para PM12.



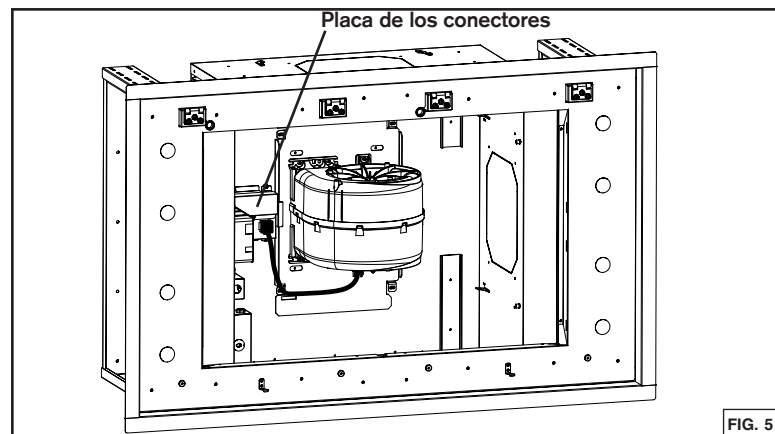
1. Fijar la placa del ventilador a la campana usando (4) tornillos 10-24 (incluidos) como se muestra arriba.

#### Instalación del ventilador con salida delantera/trasera (PM12 delantera mostrado en las FIG. 4 y 6). Seguir el mismo método para la salida de lado y con el ventilador PM6.



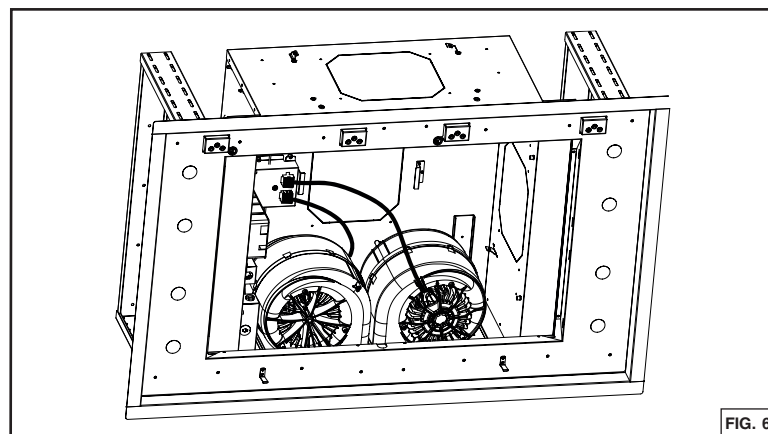
1. Fijar la placa del ventilador a la campana insertando los ganchos en las ranuras y usando (2) tornillos 10-24 (incluidos) como se muestra arriba.

#### Conexión del ventilador PM6



1. Girar la placa de los conectores para descubrir un conector.
2. Conectar el cable de alimentación en el conector como se muestra arriba.

#### Conexión de los ventiladores PM12



1. Quitar la placa de los conectores.
2. Conectar el cable de alimentación de cada ventilador en un conector como se muestra arriba.

**Partes de servicio:**  
 VENTILADOR (1) 600 PÍ³/MIN : S97021509  
 ADAPTADOR/COMPUERTA 8 pulg. REDONDO : SV08543