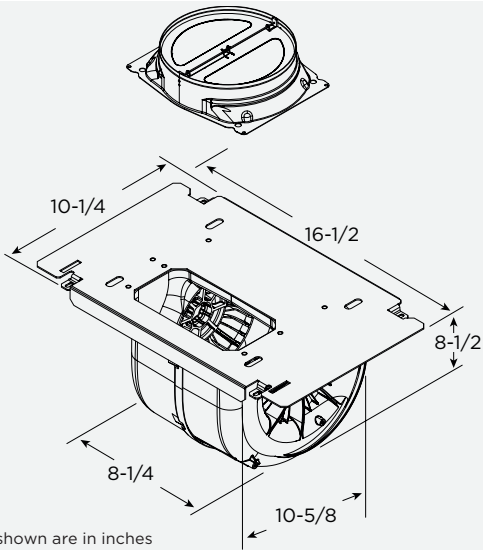
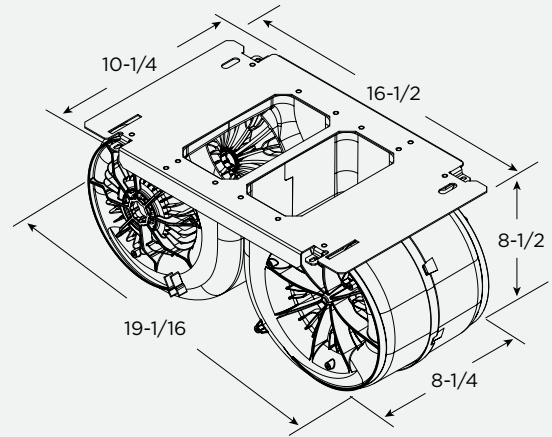


PM6



Dimensions shown are in inches

PM12



Dimensions shown are in inches

FEATURES

PM6	Interior mounted, single-wheel design blower - attaches to hood shell
PM12	Interior mounted, dual-wheel design blowers - attach to hood shell

HOOD BLOWER OPTIONS

Internal	PM6	PM12
Max Blower CFM*	650	1260

*MAX Blower CFM indicates the performance of the hood blower in open air and is not HVI certified.

INSTALLATION REQUIREMENTS

Amps @ 120V: Internal Blower	3.3 for PM6, 6.6 for PM12
Duct Size:	8" for PM6, 10" for PM12
Duct Direction	Vertical, left, front, back
Backdraft Damper	10" (included with HBC1 hood) 8" (included with blower kit)

HVI PERFORMANCE

INTERNAL BLOWER PM6 (Left exhaust)

SONES				
WS (Spd 1)	Speed 2*	Speed 3*	HS (Speed 4)	
<0.3	0.5	2.5	8.5	

CFM				
WS	Spd 2*	Spd 3*	HS 0.25 in. w.g.	HS 0.1 in. w.g.
120	180	290	580	600

INTERNAL BLOWER PM6 (Back exhaust)

SONES			
WS (Speed 1)	Speed 2*	Speed 3*	HS (Speed 4)
<0.3	0.5	2.5	8.0

CFM				
WS	Spd 2*	Spd 3*	HS 0.25 in. w.g.	HS 0.1 in. w.g.
120	180	290	580	600

INTERNAL BLOWER PM6 (Front exhaust)

SONES			
WS (Speed 1)	Speed 2*	Speed 3*	HS (Speed 4)
<0.3	0.5	2.5	8.0

CFM				
WS	Spd 2*	Spd 3*	HS 0.25 in. w.g.	HS 0.1 in. w.g.
120	180	290	570	600

INTERNAL BLOWER PM6 (Vertical exhaust)

SONES			
WS (Speed 1)	Speed 2*	Speed 3*	HS (Speed 4)
<0.3	0.5	2.5	7.5

CFM				
WS	Spd 2*	Spd 3*	HS 0.25 in. w.g.	HS 0.1 in. w.g.
120	180	290	580	600

* Where noted performance rating is not HVI certified but was established in accordance with HVI Standardized test procedure.

INTERNAL BLOWER PM12 (Left exhaust)

SONES			
WS (Speed 1)	Speed 2*	Speed 3*	HS (Speed 4)
<0.3	0.8	3.0	11.0

CFM				
WS	Spd 2*	Spd 3*	HS 0.25 in. w.g.	HS 0.1 in. w.g.
230	330	550	1100	1140

INTERNAL BLOWER PM12 (Back exhaust)

SONES			
WS (Speed 1)	Speed 2*	Speed 3*	HS (Speed 4)
<0.3	0.8	3.0	10.0

CFM				
WS	Spd 2*	Spd 3*	HS 0.25 in. w.g.	HS 0.1 in. w.g.
230	330	550	1100	1140

INTERNAL BLOWER PM12 (Front exhaust)

SONES			
WS (Speed 1)	Speed 2*	Speed 3*	HS (Speed 4)
<0.3	0.8	3.0	10.0

CFM				
WS	Spd 2*	Spd 3*	HS 0.25 in. w.g.	HS 0.1 in. w.g.
220	330	550	1080	1120

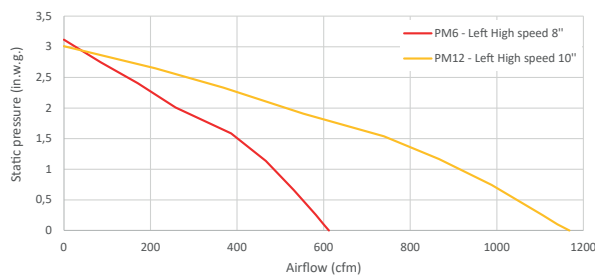
INTERNAL BLOWER PM12 (Vertical exhaust)

SONES			
WS (Speed 1)	Speed 2*	Speed 3*	HS (Speed 4)
<0.3	0.8	3.0	9.5

CFM				
WS	Spd 2*	Spd 3*	HS 0.25 in. w.g.	HS 0.1 in. w.g.
220	330	550	1100	1140

* Where noted performance rating is not HVI certified but was established in accordance with HVI Standardized test procedure.

AIRFLOW PERFORMANCE (left exhaust shown only)



HVI-2100 CERTIFIED RATINGS comply with new testing technologies and procedures prescribed by the Home Ventilating Institute, for off-the-shelf products, as they are available to consumers. Product performance is rated at 0.1 and 0.25 in. static pressure at high speed based on tests conducted in an HVI-approved state-of-the-art test laboratory. Sones are a measure of humanly-perceived loudness, based on laboratory measurements.

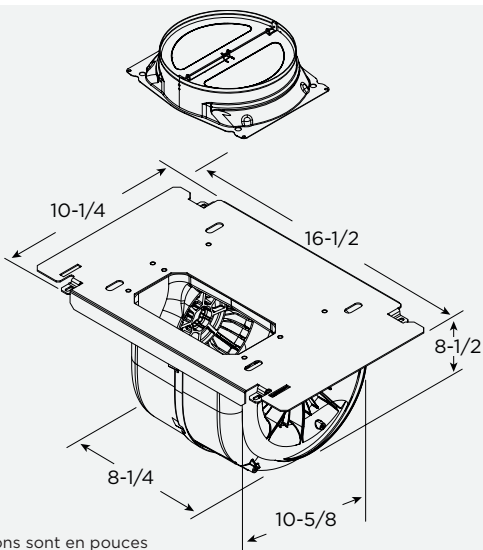


BESTRANGHOODS.COM
USA 800-558-1711

BESTRANGHOODS.CA
CANADA 800-567-3855

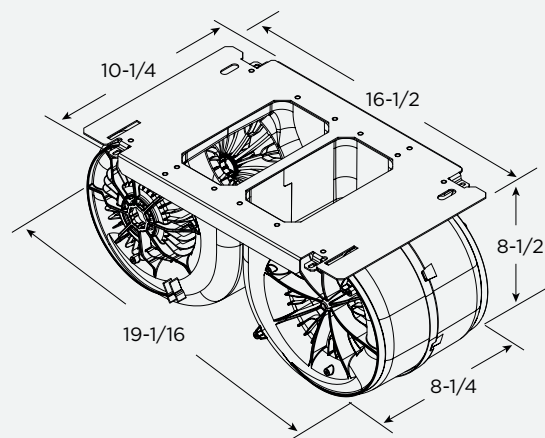


PM6



Les dimensions sont en pouces

PM12



Les dimensions sont en pouces

CARACTÉRISTIQUES

PM6	Installation interne, design du ventilateur à roue unique, se fixe au châssis de la hotte
PM12	Installation interne, design du ventilateur à deux roues, se fixe au châssis de la hotte

OPTIONS DU VENTILATEUR DE LA HOTTE

Interne	PM6	PM12
Puissance max. du ventilateur†	650	1260

†La puissance maximum du ventilateur indique la performance du ventilateur de la hotte à l'air libre et n'est pas certifiée par le HVI.

EXIGENCES D'INSTALLATION

A @ 120V: Ventilateur interne	3,3 pour le PM6, 6,6 pour le PM12
Dimensions du conduit:	8 po pour le PM6, 10 po pour le PM12
Orientation de sortie:	Verticale, gauche, avant, arrière
Volet antiretour:	10 po (inclus avec la hotte HBC1) 8 po (inclus avec l'ensemble ventilateur)

RENDEMENT HVI

VENTILATEUR INTERNE PM6 (Sortie de côté)

SONES			
Vit. norm. (Vitesse 1) <0,3	Vitesse 2* 0,5	Vitesse 3* 2,5	Haute vit. (Vitesse 4) 8,5

pi ³ /min				
Vit. norm. 120	Vit. 2* 180	Vit. 3* 290	Haute vit. 0,25 po d'eau 580	Haute vit. 0,1 po d'eau 600

VENTILATEUR INTERNE PM6 (Sortie arrière)

SONES			
Vit. norm. (Vitesse 1) <0,3	Vitesse 2* 0,5	Vitesse 3* 2,5	Haute vit. (Vitesse 4) 8,0

pi ³ /min				
Vit. norm. 120	Vit. 2* 180	Vit. 3* 290	Haute vit. 0,25 po d'eau 580	Haute vit. 0,1 po d'eau 600

VENTILATEUR INTERNE PM6 (Sortie avant)

SONES			
Vit. norm. (Vitesse 1) <0,3	Vitesse 2* 0,5	Vitesse 3* 2,5	Haute vit. (Vitesse 4) 8,0

pi ³ /min				
Vit. norm. 120	Vit. 2* 180	Vit. 3* 290	Haute vit. 0,25 po d'eau 570	Haute vit. 0,1 po d'eau 600

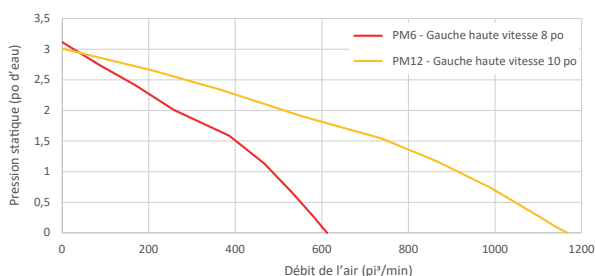
VENTILATEUR INTERNE PM6 (Sortie verticale)

SONES			
Vit. norm. (Vitesse 1) <0,3	Vitesse 2* 0,5	Vitesse 3* 2,5	Haute vit. (Vitesse 4) 7,5

pi ³ /min				
Vit. norm. 120	Vit. 2* 180	Vit. 3* 290	Haute vit. 0,25 po d'eau 580	Haute vit. 0,1 po d'eau 600

* Signifie que la donnée n'est pas certifiée par le HVI, mais a été obtenue suivant les procédures de test standardisées du HVI.

DÉBIT DE L'AIR (seule la sortie gauche est montrée)



L'HOMOLOGATION HVI-2100 est conforme aux nouvelles techniques et procédures d'essai prescrites par le Home Ventilating Institute pour les produits d'emploi courant, dès leur disponibilité pour les consommateurs. Le rendement du produit est évalué à une pression statique de 0,1 et de 0,25 po, d'après les tests effectués dans un laboratoire d'essai ultra-perfectionné et approuvé par le HVI. Le sone est une mesure de la perception humaine de la puissance sonore, d'après des mesures effectuées en laboratoire.

VENTILATEUR INTERNE PM12 (Sortie de côté)

SONES			
Vit. norm. (Vitesse 1) <0,3	Vitesse 2* 0,8	Vitesse 3* 3,0	Haute vit. (Vitesse 4) 11,0

pi ³ /min				
Vit. norm. 230	Vit. 2* 330	Vit. 3* 550	Haute vit. 0,25 po d'eau 1100	Haute vit. 0,1 po d'eau 1140

VENTILATEUR INTERNE PM12 (Sortie arrière)

SONES			
Vit. norm. (Vitesse 1) <0,3	Vitesse 2* 0,8	Vitesse 3* 3,0	Haute vit. (Vitesse 4) 10,0

pi ³ /min				
Vit. norm. 230	Vit. 2* 330	Vit. 3* 550	Haute vit. 0,25 po d'eau 1100	Haute vit. 0,1 po d'eau 1140

VENTILATEUR INTERNE PM12 (Sortie avant)

SONES			
Vit. norm. (Vitesse 1) <0,3	Vitesse 2* 0,8	Vitesse 3* 3,0	Haute vit. (Vitesse 4) 10,0

pi ³ /min				
Vit. norm. 220	Vit. 2* 330	Vit. 3* 550	Haute vit. 0,25 po d'eau 1080	Haute vit. 0,1 po d'eau 1120

VENTILATEUR INTERNE PM12 (Sortie verticale)

SONES			
Vit. norm. (Vitesse 1) <0,3	Vitesse 2* 0,8	Vitesse 3* 3,0	Haute vit. (Vitesse 4) 9,5

pi ³ /min				
Vit. norm. 220	Vit. 2* 330	Vit. 3* 550	Haute vit. 0,25 po d'eau 1100	Haute vit. 0,1 po d'eau 1140

* Signifie que la donnée n'est pas certifiée par le HVI, mais a été obtenue suivant les procédures de test standardisées du HVI.